

# 통전경첩

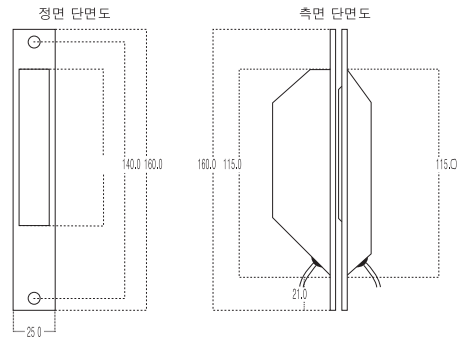
## SPC-DHG10

### 특징



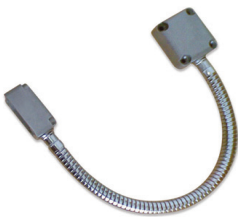
- 매립형으로 배선 보안성 유지
- 리드선 6C/10C
- 스테인리스 스틸 재질

### 제품 상세도



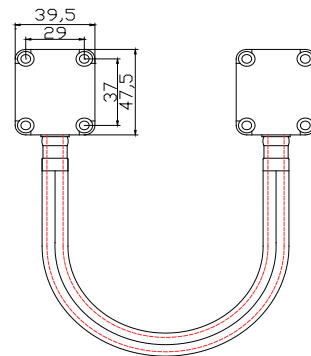
## SPC-DHG20

### 특징



- 노출형으로 간단히 부착
- 강화 유리문 하단에 데드볼트 설치 시 사용
- 양개 방화문에 전기스트라이크 설치 시 사용
- 길이 조정 가능(옵선)

### 제품 상세도



(주)슈프리마 Suprema Inc.

경기도 성남시 분당구 정자일로 248 파크뷰타워 16층 [www.supremainc.com](http://www.supremainc.com)

영업문의 T 031 783 4510 E [korea@suprema.co.kr](mailto:korea@suprema.co.kr)

고객지원 T 1522 4507 E [cs@suprema.co.kr](mailto:cs@suprema.co.kr)

©2019 Suprema, Inc. 본 문서에 나오는 슈프리마 및 제품 이름과 번호는 슈프리마의 등록 상표입니다. 슈프리마를 제외한 모든 브랜드 및 제품 이름은 해당 회사의 상표 또는 등록 상표입니다. 제품 외관, 제조 상태 및 사양은 사전 통지 없이 변경될 수 있습니다.