

Proyecto DOCK

ABSOLON / República Checa

EL CLIENTE

El Grupo CRESTYL es uno de los desarrolladores líderes en el mercado inmobiliario checo con más de veinte años de experiencia y quince proyectos en todo el país, con un valor de inversión total de más de 1.200 millones de euros. Ubicada en el distrito de Liben en Praga, DOCK es el proyecto más nuevo de la compañía que combina la naturaleza y la ciudad en un bullicioso desarrollo de uso mixto que es un ícono del crecimiento ambiental sostenible. Se eligieron los sistemas de control de acceso BioStar 2 de Suprema para proteger las principales áreas de oficinas que albergan las oficinas Crestyl, así como Assa Abloy, BNP Paribas Cardif y otras empresas locales y multinacionales.



ANTECEDENTES

UBICACIÓN

Praga, República Checa

AÑO DE FINALIZACIÓN

2020

APLICACIÓN

Control de acceso

TECNOLOGÍA

Control de acceso e integración

TAMAÑO DEL PROYECTO

1,500 Empleados

SOCIO DE SUPREMA

ABSOLON

SOLUCIONES

DOCK 3

CoreStation : 3EA
XPass D2 : 107EA
DM-20: 58EA
BioStar 2 S/W (BioStar 2 API)
C4 S/W
Mobile App (Sharryeurope)

DOCK 4

CoreStation : 2EA
XPass D2 : 85EA
DM-20 : 47EA
BioStar 2 S/W (BioStar 2 API)
C4 S/W
Mobile App (Sharryeurope)

EL DESAFIO

Debido a la gran escala del edificio con más de 100 puertas y 1.500 empleados, se requería un sistema flexible y escalable que también pudiera satisfacer las diversas necesidades de los inquilinos del edificio y crecer con el sitio para futuras fases de expansión. Puesto que son muchas las compañías involucradas en la seguridad general de la instalación, existía la necesidad absoluta de una plataforma con configuraciones flexibles, soporte para una amplia gama de opciones de hardware e informes sólidos para que se cumplieran los requisitos de cada compañía. Para mejorar aún más la seguridad del sitio, se seleccionó el software del sistema de seguridad integrado C4 para administrar todos los sistemas del edificio y, por lo tanto, se requirió el sistema de control de acceso BioStar 2 para proporcionar capacidad de integración.

LA SOLUCIÓN

Absolon Alarm s.r.o., socio autorizado de Suprema para la República Checa, propuso la plataforma de software BioStar 2 junto con los controladores de acceso de puerta CoreStation 4, proporcionando la mejor solución para administrar el control de acceso y las necesidades de seguridad del sitio al tiempo que proporciona una integración perfecta para el sistema de gestión general. Usando los lectores RFID de credenciales múltiples Xpass D2 de Suprema y los módulos de interfaz de puerta DM-20, Absolon instaló rápidamente todo el equipo, lo que permitió ahorrar costos de instalación y de cableado. El tamaño compacto y el montaje en riel DIN estándar de la industria de los dispositivos DM-20 también proporcionaron eficiencias y reducción de costos al utilizar gabinetes centralizados estándar y permitir la instalación cerca de las puertas. Debido al diseño de DOCK para usos múltiples, el cliente eligió usar un Sistema de Seguridad Integrado (ISS) para monitorear y controlar todos los diversos sistemas. El sistema C4 fue seleccionado para proporcionar una interfaz unificada con CCTV, estacionamiento, gestión de ascensores y el sistema de control de acceso BioStar 2. BioStar API proporcionó una vía segura y eficiente para integrarse al ISS, permitiendo que todas las funciones de control, eventos y datos del titular de la tarjeta se sincronicen centralmente, lo que permite flujos de trabajo más optimizados para el personal de gestión de seguridad y la reducción de costos de entrenamiento y operaciones. Se utilizará una aplicación móvil (Sharry Europe) para controlar los sistemas de construcción y las credenciales móviles.



PRINCIPALES BENEFICIOS

1) Sistema de seguridad mejorado

La implementación de un sistema centralizado con controladores de acceso CoreStation resultó en una solución de control de acceso más segura y estable, con características ricas capaces de administrar las necesidades actuales y futuras. Al proporcionar almacenamiento flexible de datos personales, comunicaciones encriptadas y otras características listas para GDPR, también se redujo el riesgo de datos personales mal manejados.

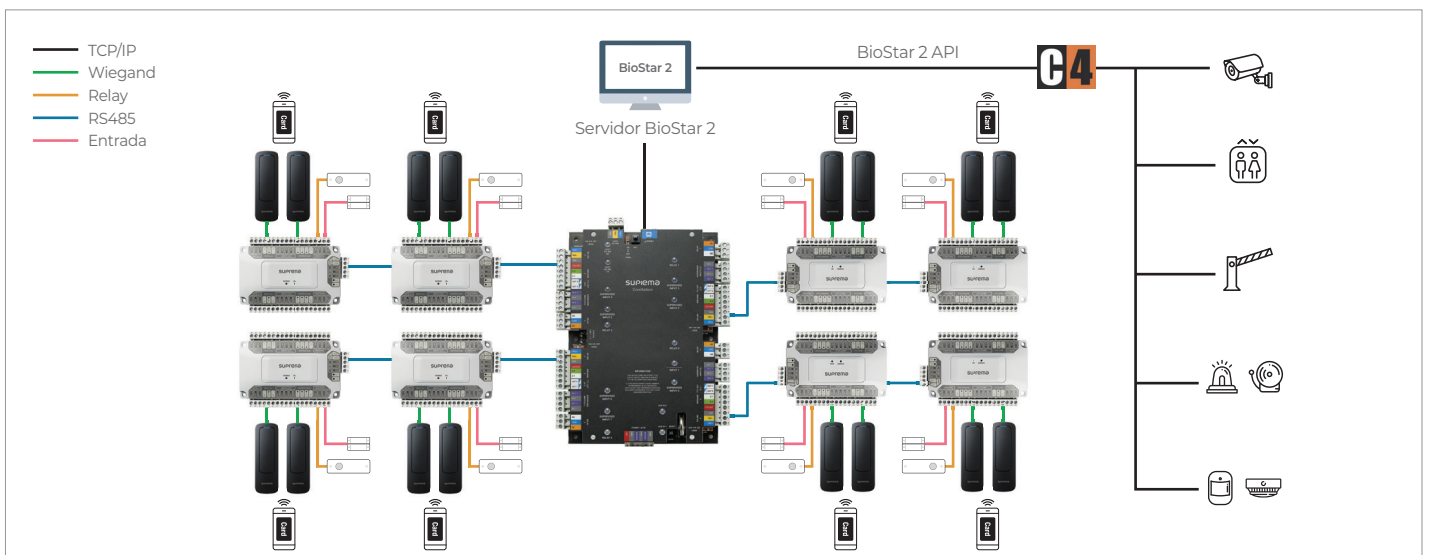
2) Flexibilidad de integración

BioStar 2 API proporcionó una ruta estandarizada y segura para la integración al software del Sistema de Seguridad Integrado C4. Usando servicios web estándar y datos con formato +SON, los desarrolladores lograron vincular rápidamente los sistemas para crear una interfaz de administración perfecta. El API está disponible gratuitamente y se puede utilizar para integrarse a una variedad de sistemas de terceros.

3) Eficiencia de costos

Los controladores y periféricos de CoreStation proporcionaron la máxima eficiencia al brindar opciones de arquitectura flexibles que requieren menos pares de cables que los lectores tradicionales basados en el protocolo Wiegand. Con el tiempo, la estructura simplificada reducirá el mantenimiento y el tiempo de inactividad al hacer que la solución de problemas y el reemplazo sean más rápidos y con un costo menor.

CONFIGURACIÓN DEL SISTEMA



CoreStation
Controlador Biométrico Inteligente

DM-20
Módulo de E/S de varias puertas seguro

XPass D2
Lector RFID compacto para exteriores