

FaceLite

Guía de instalación de

Version 1.01

Español

ES 101.00.FL V1.01A

CONTENTS

Instrucciones de seguridad 2

Íconos de instrucciones 2

Introducción 4

Componentes 4

Nombre y función de cada parte 5

Cables y Conectores 6

Método correcto de registro y autenticación facial 8

Instalación 9

Fijación del soporte y del producto 9

Conexión de la fuente de alimentación 11

Conexión de red 12

TCP/IP 12

Conexión de entrada TTL 13

Conexión de relé 14

Bloqueo de Seguridad ante Fallos 14

Bloqueo Seguro ante Fallos 15

Conexión de puerta automática 16

Conectando como autónoma 17

Conectando a Secure I/O 2 18

Conexión Wiegand 19

Especificaciones del producto 20

Dimensiones 21

Información de cumplimiento de la FCC 22

Declaración de conformidad de la UE (CE) 22

Appendices 23

Descargo de responsabilidad general de Suprema 23

Aviso de derechos de autor 23

Open Source License 24

GNU General Public License 24

GNU Lesser General Public License 31

OpenSSL License 33

Original SSLeay License 34

Instrucciones de seguridad

Lea estas instrucciones de seguridad antes de utilizar el producto para evitar lesiones personales y a otras personas, además de daños a la propiedad. El término "producto" en este manual se refiere al producto y a cualquier artículo que se entregue con el producto.

Íconos de instrucciones



Advertencia: Este símbolo indica situaciones que pueden causar la muerte o lesiones graves.



Precaución: Este símbolo indica situaciones que pueden causar lesiones moderadas o daños a la propiedad.



Nota: Este símbolo indica notas o información adicional.



Advertencia

Instalación

No instale ni repare el producto arbitrariamente.

- Esto puede provocar descargas eléctricas, incendios o daños en el producto.
- Los daños causados por cualquier modificación o incumplimiento de las instrucciones de instalación pueden anular la garantía del fabricante.

No instale el producto en un lugar con luz solar directa, humedad, polvo, hollín ni fuga de gas.

- Esto puede provocar una descarga eléctrica o un incendio.

No instale el producto en una ubicación con calor proveniente de un calefactor eléctrico.

- Esto puede provocar un incendio debido a sobrecalentamiento.

Instale el producto en una ubicación seca.

- La humedad y los líquidos pueden provocar descargas eléctricas o daños en el producto.

No instale el producto en un lugar donde se vea afectado por las frecuencias de radio.

- Esto puede provocar un incendio o daños en el producto.

Funcionamiento

Mantenga el producto seco.

- La humedad y los líquidos pueden provocar descargas eléctricas, incendios o daños en el producto.

No utilice adaptadores de poder dañados, enchufes ni tomas eléctricas sueltas.

- Las conexiones inseguras pueden provocar descargas eléctricas o incendios.

No doble ni dañe el cable de alimentación.

- Esto puede provocar una descarga eléctrica o un incendio.



Precaución

Instalación

No instale el producto bajo la luz solar o la luz UV directas.

- Esto puede causar daños, mal funcionamiento, decoloración o deformación del producto.

No instale el cable de la fuente de alimentación en una ubicación por el que pasen personas.

- Esto puede causar lesiones o daños al producto.

No instale el producto cerca de objetos altamente magnéticos, como imanes, televisores, monitores (especialmente, los que cuentan con tubos de rayos catódicos) o altavoces.

- Es posible que el producto no funcione correctamente.

Mantenga las distancias mínimas entre los productos cuando instale varios de ellos.

- Es posible que el producto esté afectado por frecuencias de radio emitidas por otros productos y que no funcione correctamente.

Utilice sólo un adaptador de fuente de alimentación de 24 V DC y 2,5 A o superior.

- Si no se utiliza la fuente de alimentación adecuada, el producto podría presentar fallas.

Utilice una fuente de alimentación independiente para el Secure I/O 2, la cerradura eléctrica y el producto.

- Si se conecta y utiliza la misma fuente de alimentación, es posible que el producto no funcione correctamente.

Funcionamiento

No deje caer el producto ni lo someta a impactos.

- Es posible que el producto no funcione correctamente.

No desconecte la fuente de alimentación mientras actualiza el firmware del producto.

- Es posible que el producto no funcione correctamente.

No divulgue la contraseña a otras personas y cámbiela regularmente.

- Esto puede provocar una intromisión ilegal.

No presione los botones del producto con fuerza ni los presione con una herramienta afilada.

- Es posible que el producto no funcione correctamente.

No almacene el producto en lugares muy calientes ni muy fríos. Se recomienda utilizar el producto a temperaturas entre -20 °C y 50 °C.

- Es posible que el producto no funcione correctamente.

Cuando limpie el producto, tenga en cuenta los siguientes procedimientos.

- Limpie el producto con una toalla limpia y seca.
- Si necesita desinfectar el producto, humedezca el paño o la toallita con una cantidad adecuada de alcohol isopropílico y limpie con suavidad todas las superficies expuestas, incluido el sensor de huellas dactilares. Utilice alcohol isopropílico (que contenga un 70 % de alcohol isopropílico) y un paño limpio y no abrasivo, como un paño para limpiar la lente.
- No aplique líquido directamente sobre la superficie del producto.

No utilice el producto para ningún otro uso que no sea el previsto.

- Es posible que el producto no funcione correctamente.

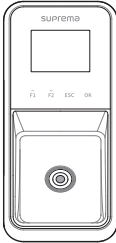
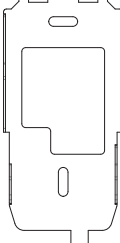
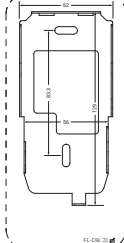
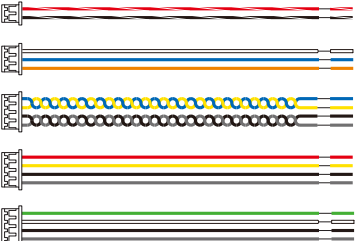


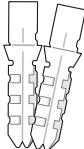


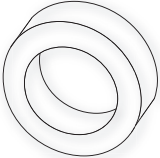


Batería RTC

Reemplazar la batería por una de un tipo incorrecto podría provocar una explosión.

Deseche las baterías de acuerdo con las normas regionales o internacionales correspondientes en materia de residuos.

Introducción

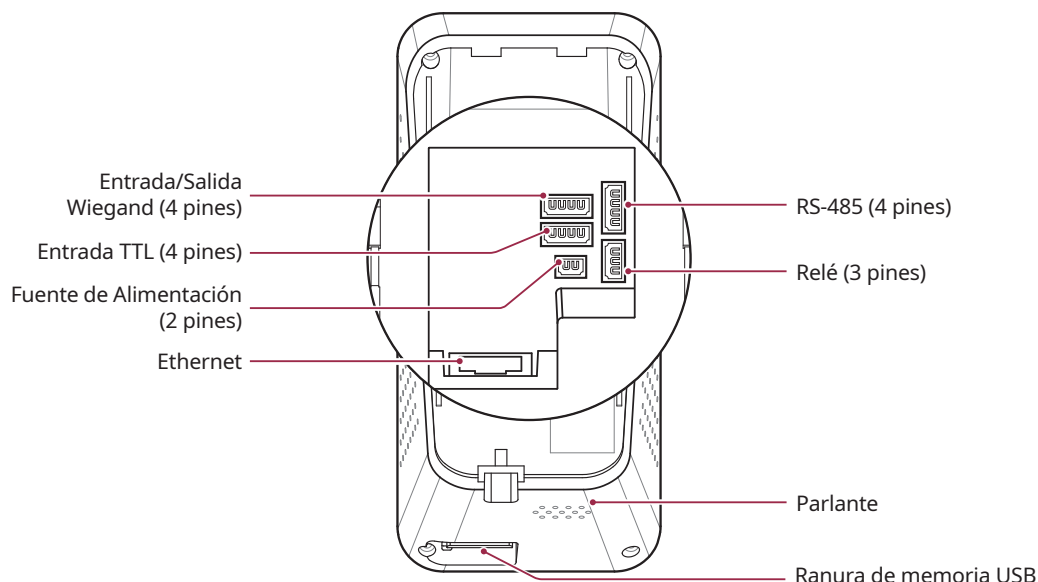
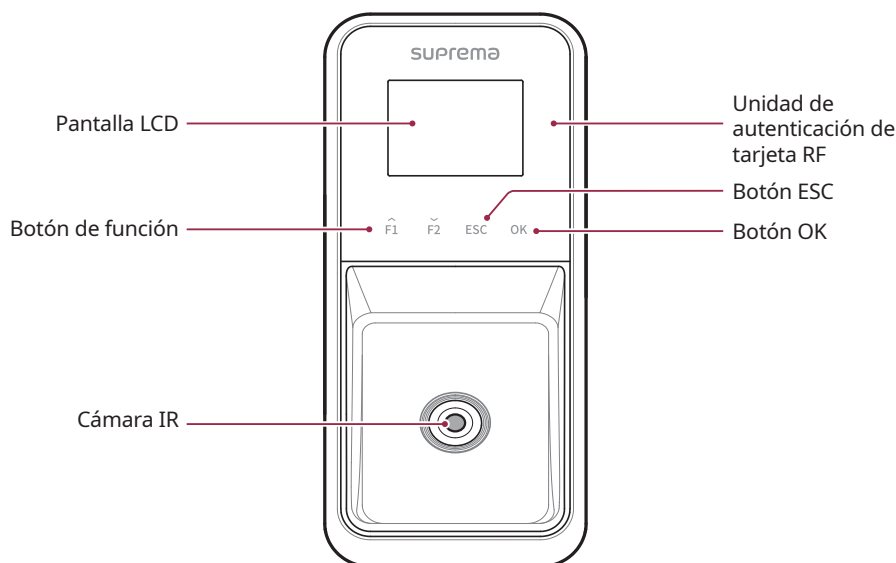
Componentes

		
<p>FaceLite</p>	<p>Soporte de pared</p>	<p>Plantilla de Perforación</p>
		
<p>Cable de Conexión</p>	<p>Diode</p>	<p>Resistencia de 120 Ω</p>
		
<p>2 Chazos de PVC</p>	<p>2 Tornillos de fijación</p>	<p>Tornillo de Fijación de Soporte (En Forma de Estrella)</p>
		
<p>Núcleo de Ferrita</p>	<p>Guía Rápida</p>	<p>Guía de Software de Código Abierto</p>



- Los componentes pueden variar según el entorno de instalación.
- Al ensamblar el producto con el soporte, puede utilizar el tornillo de fijación del soporte incluido (en forma de estrella) en lugar del tornillo de fijación del producto para mejorar la seguridad.

Nombre y función de cada parte



Nombre	Descripción
Pantalla LCD	Proporciona la interfaz de usuario para la operación.
Botones de función	Se utiliza para tecla de T&A o para cambiar una letra. Al ingresar caracteres, una pulsación breve del botón de función permite mover a la izquierda y a la derecha, y una pulsación larga permite mover hacia arriba y hacia abajo.
Cámara IR	Captura la imagen infrarroja del rostro.
Botón OK	Se utiliza para seleccionar y configurar el Modo T&A. Si se establece un código de trabajo, puede cambiar el código de trabajo del usuario presionando por varios instantes este botón.
Botón ESC	Se utiliza para abrir el menú, moviendo a la pantalla anterior o cancelando la entrada.
Unidad de autenticación de tarjeta RF	Permite escanear la tarjeta para ingresar.
Entrada/salida Wiegand (4 pines)	Conexión del cable de entrada/salida Wiegand.
TTL input (4 pins)	Conexión del cable de entrada TTL.

Fuente de alimentación (2 pines)	Conexión del cable de alimentación.
Ethernet	Conexión del cable Ethernet.
Ranura de memoria USB	Conexión del memoria USB.
Parlante	Emite sonido.
Relé (3 pines)	Conexión del cable de relé.
RS-485 (4 pines)	Conexión del cable RS-485.

Cables y Conectores

Fuente de alimentación



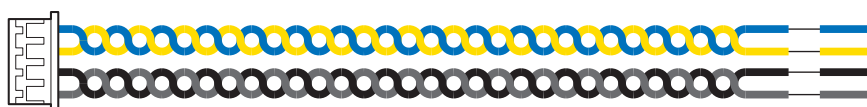
Pin	Nombre	Color
1	ALIMENTACIÓN +VDC	Rojo (franja blanca)
2	ALIMENTACIÓN GND	Negro (franja blanca)

Relé



Pin	Nombre	Color
1	Relé NO	Blanco
2	Relé COM	Azul
3	Relé NC	Naranja

RS-485



Pin	Nombre	Color
1	485 TRXP	Azul
2	485 TRXN	Amarillo
3	485 GND	Negro
4	SH GND	Gris

Entrada TTL



Pin	Nombre	Color
1	TTL IN0	Rojo
2	TTL IN1	Amarillo
3	TTL GND	Negro
4	SH GND	Gris

Entrada y salida Wiegand



Pin	Nombre	Color
1	WG D0	Verde
2	WG D1	Blanco
3	WG GND	Negro
4	SH GND	Gris

Método correcto de registro y autenticación facial

Precauciones para el registro facial

- Al registrar un rostro, mantenga una distancia de 40 cm a 80 cm entre el dispositivo y el rostro.
- Tenga cuidado de no cambiar la expresión facial (rostro sonriente, rostro dibujado, guiño, etc.).
- Si no sigue las instrucciones que aparecen en la pantalla, el registro facial puede tardar más tiempo o puede fallar.
- Tenga cuidado de no cubrirse los ojos o las cejas.
- No use sombreros, máscaras, gafas de sol ni anteojos.
- Tenga cuidado de no mostrar dos caras a la pantalla. Registre a una persona a la vez.
- Para un usuario que use gafas, se recomienda registre su rostro con y sin gafas.

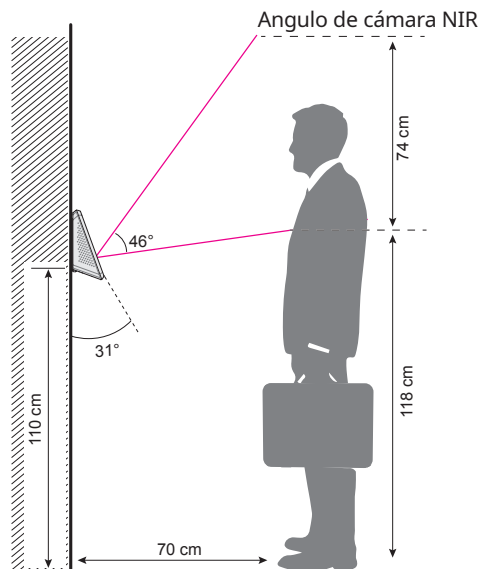
Precauciones para autenticar un rostro

- Asegúrese de que el rostro aparezca dentro de la guía que se muestra en la pantalla del dispositivo.
- Si se ha cambiado las gafas, la autenticación puede fallar. Si el rostro sin gafas ha sido registrado, realice la autenticación sin gafas. Si solo se ha registrado el rostro con gafas, realice la autenticación del rostro con las gafas previamente usadas.
- Si una parte del rostro está cubierta con un sombrero, una máscara, un parche ocular o gafas de sol, la autenticación puede fallar. No cubra el rostro: permita que el dispositivo reconozca tanto las cejas como el rostro.

Instalación

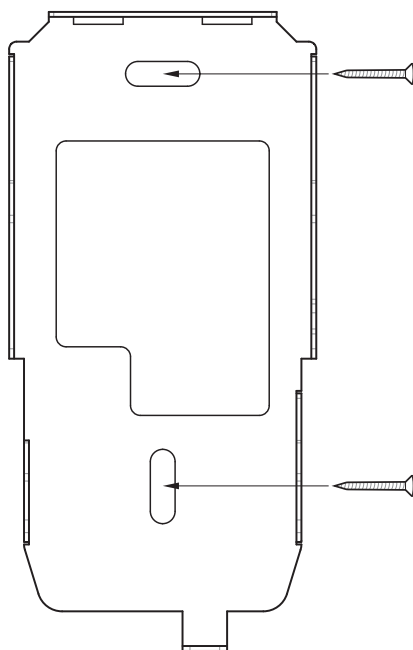
Fijación del soporte y del producto

1 Determine la posición correcta para instalar el producto utilizando la plantilla de perforación proporcionada.



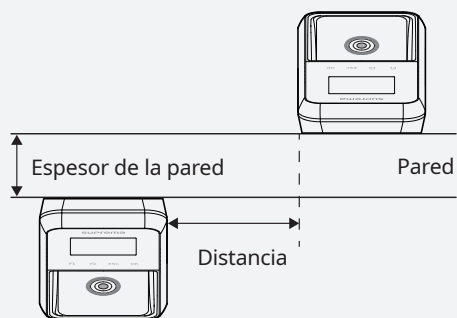
- La altura óptima para la instalación del dispositivo es de 110 cm.
- Instale el dispositivo donde no llegue la luz solar de forma directa.
- Ajuste la posición de instalación para que el rostro no se exponga a la luz solar directa cuando un usuario intenta autenticarse.

2 Fije firmemente el soporte usando los tornillos de fijación a la posición donde se instalará FaceLite.



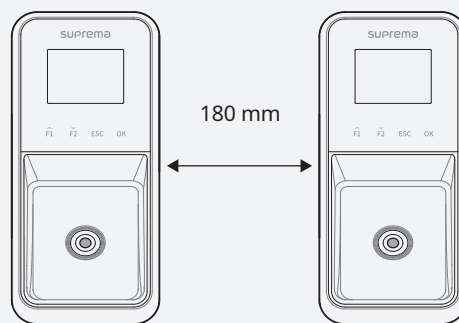


- Si instala FaceLite en una pared de concreto, taladre agujeros, inserte los chazos de PVC y fíjelos con tornillos de fijación.
- Para evitar interferencias RF, se debe mantener una distancia de separación mínima.

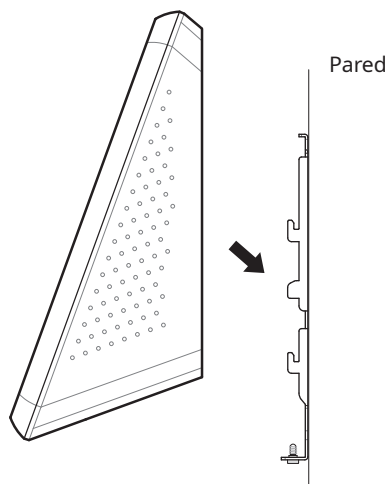


Espesor de la pared	Distancia
100 mm	80 mm
120 mm	60 mm
150 mm	30 mm

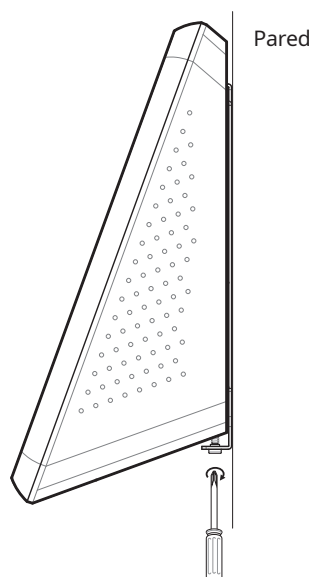
Pared



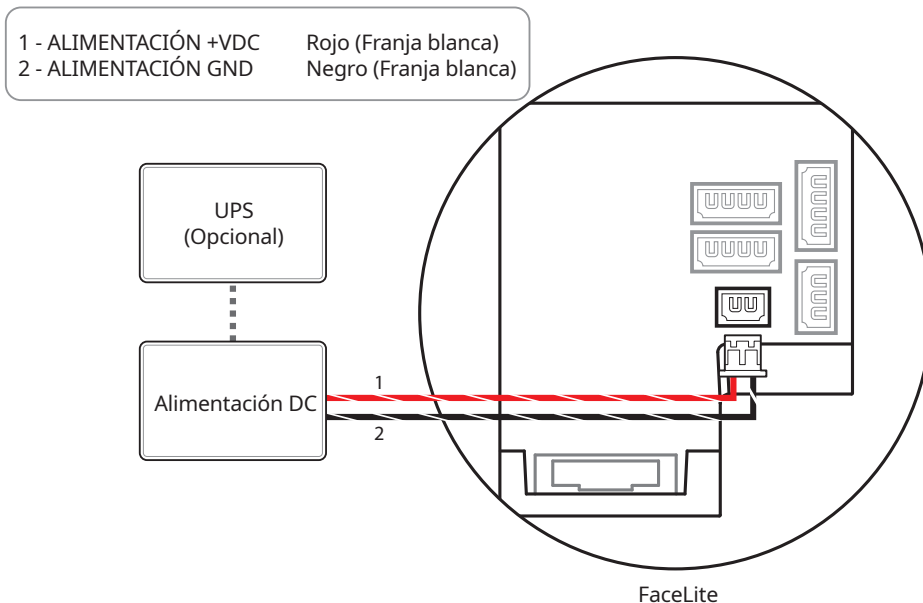
3 Instale FaceLite en el soporte fijo.



4 Conecte FaceLite al soporte girando el tornillo de fijación del producto de FaceLite.



Conexión de la fuente de alimentación



- Utilice un adaptador de fuente de alimentación de 24 V DC ($\pm 10\%$) con un mínimo de 2,500 mA el cual cuente con la aprobación IEC/EN 60950-1. Si desea conectar y utilizar otro dispositivo con el adaptador de fuente de alimentación, debe utilizar un adaptador con una capacidad de corriente que sea igual o mayor al consumo total de potencia necesaria para el terminal y el otro dispositivo.
- Utilice una fuente de alimentación separada para el Secure I/O 2, el electroimán y el producto respectivamente. Si se conecta y utiliza una fuente de alimentación para estos dispositivos juntos, los dispositivos pueden funcionar mal.
- Tenga en cuenta la distancia entre el FaceLite y la fuente de alimentación cuando utilice una fuente de alimentación independiente. La fuente de alimentación debe instalarse lo más cerca posible del dispositivo. Si no está conectado correctamente, es posible que el dispositivo no funcione bien. Recomendamos utilizar cables AWG 16 o AWG 18 si la distancia entre el dispositivo y la fuente de alimentación es demasiado grande. La distancia a la que se puede conectar puede variar dependiendo de las especificaciones del cable y del entorno de instalación.

Estándar del cableado	Máx. longitud extendida
16 AWG	150 mm
18 AWG	136 mm
20 AWG	90 mm

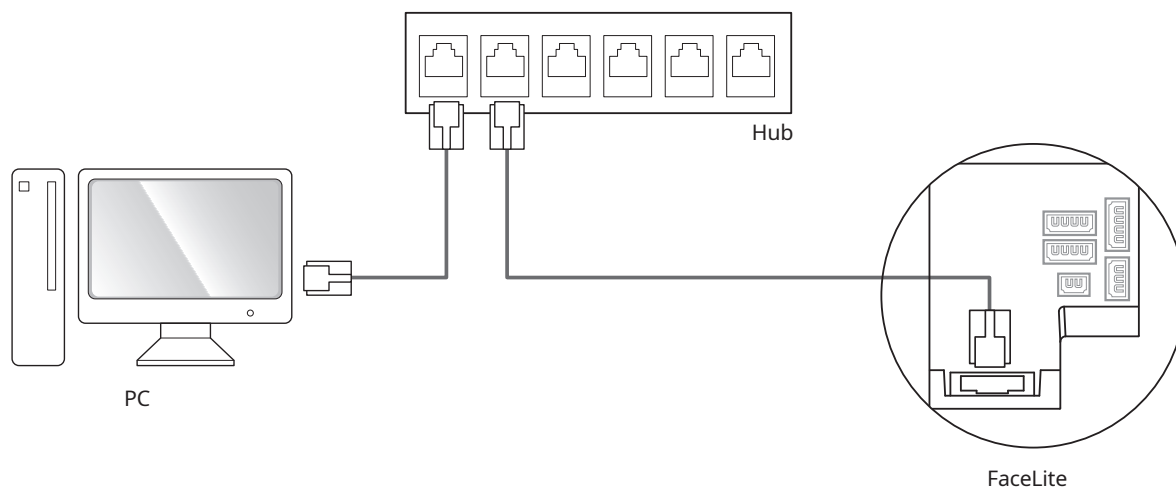
- NO extienda la longitud del cable de alimentación cuando utilice el adaptador de corriente(24 V DC ($\pm 10\%$), 2,5 A).
- NO utilice el cable UTP de dos hilos CAT5 para la fuente de alimentación.

Conexión de red

TCP/IP

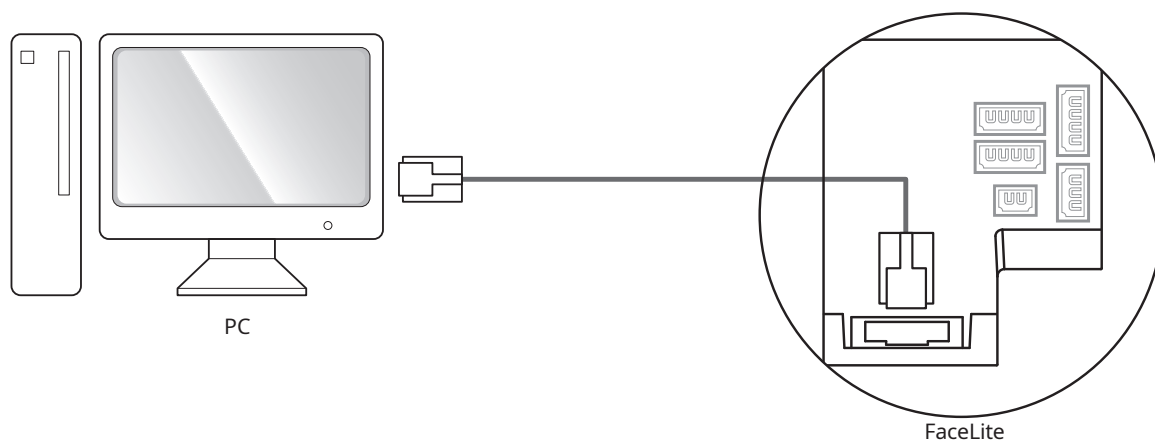
Conexión LAN (conexión a un hub)

Puede conectar el producto a un hub mediante un cable convencional CAT-5e.



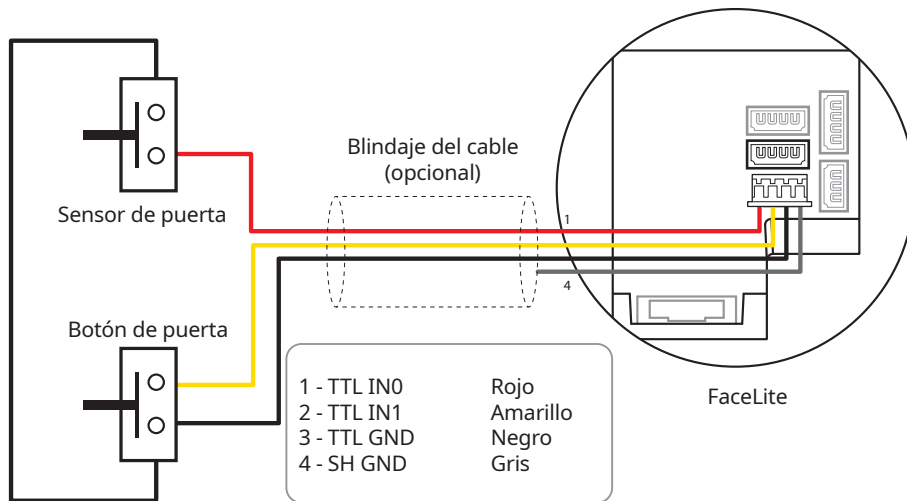
Conexión LAN (conectado a un PC directamente)

FaceLite tiene una función MDI/MDIX automática para que pueda conectarse a un PC directamente mediante un cable CAT-5e directo o cruzado.



- Cuando utilice un switch de red gigabit, por favor consulte la siguiente información.
 - Utilice un cable Cat5e UTP (Par Trenzado Sin Blindaje).
 - Utilice todos los 4 pares (8 líneas) del cable para la conexión de red.
 - NO utilice el par del cable para otros propósitos.

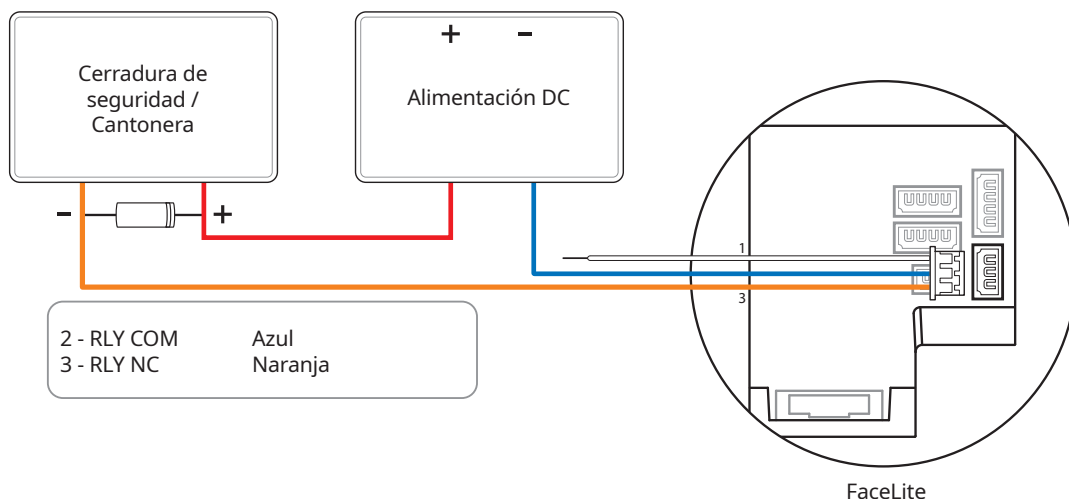
Conexión de entrada TTL



Conexión de relé

Bloqueo de Seguridad ante Fallos

Para utilizar Bloqueo de Seguridad ante Fallos, conecte el relé N/C tal y como se muestra en de la figura abajo. Normalmente hay una corriente que fluye a través del relé para el Bloqueo de Seguridad ante Fallos. Cuando el relé está activado, se bloquea el flujo de corriente y la puerta se abrirá. Si la fuente de alimentación del producto se corta debido a un corte de energía o a un factor externo, la puerta se abrirá.



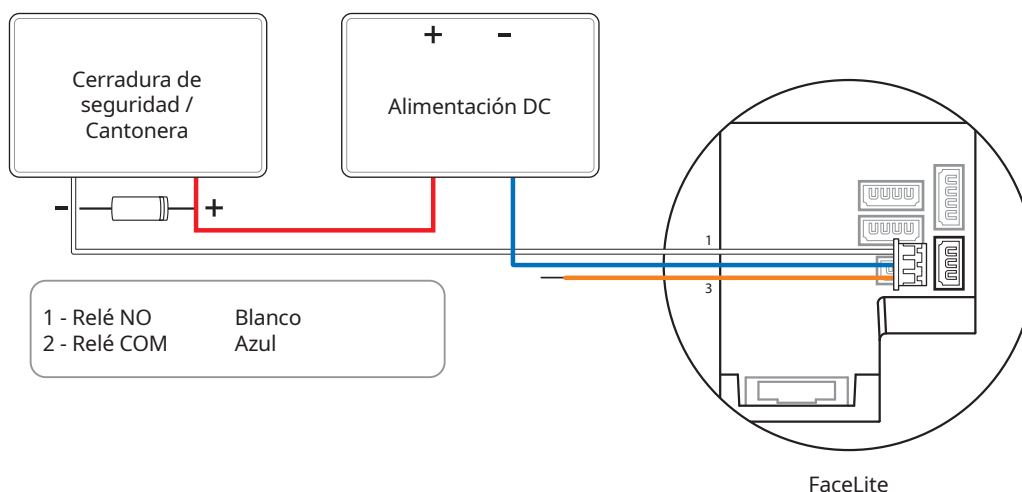
- Instale un diodo a ambos lados del cable de la cerradura de la puerta como se muestra en la figura, para proteger el relé de la corriente inversa que se produce cuando la cerradura de la puerta funciona.
- Utilice una fuente de alimentación separada para el FaceLite y la cerradura de la puerta.
- Para mayor comodidad, los lectores inteligentes autónomos de Suprema contienen relés internos que pueden bloquear o desbloquear directamente las puertas sin controladores externos. Sin embargo, para las aplicaciones de control de acceso que necesitan más seguridad, NO se recomienda utilizar el relé interno de un lector para evitar cualquier ataque de manipulación que pueda activar el desbloqueo de la puerta. Para dichas aplicaciones, se recomienda encarecidamente utilizar una unidad de contacto independiente para un control de bloqueo, como los Secure I/O 2, DM-20 o CoreStation de Suprema instalados del lado seguro de la puerta.



Tenga cuidado con la dirección de instalación del diodo. Instale el diodo cerca de la cerradura de la puerta.

Bloqueo Seguro ante Fallos

Para utilizar una Bloqueo Seguro ante Fallos, conecte el relé N/O tal y como se muestra en la figura de abajo. No hay normalmente ninguna corriente que fluya a través del relé para el Bloqueo Seguro ante Fallos. Cuando el relé activa el flujo de corriente, la puerta se abrirá. Si la fuente de alimentación del producto se corta debido a un corte de energía o a un factor externo, la puerta se cerrará.

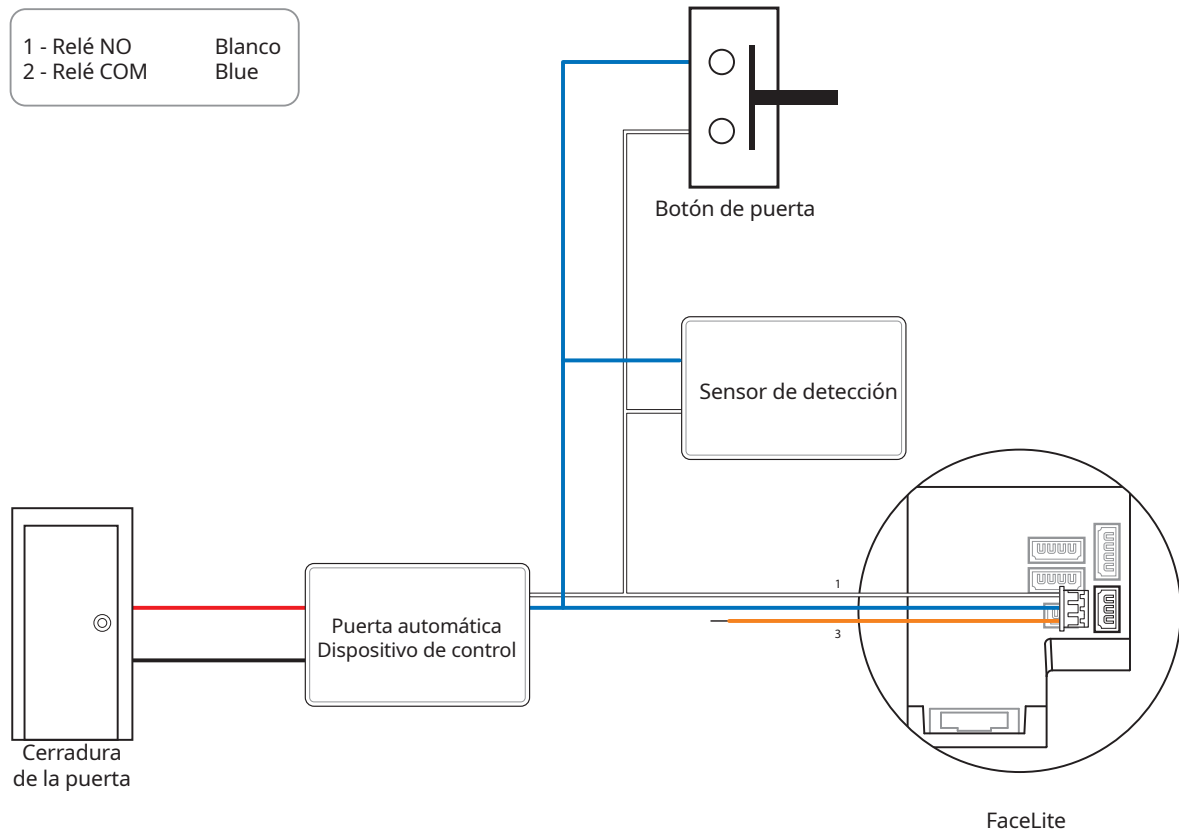


- Instale un diodo a ambos lados del cable de la cerradura de la puerta como se muestra en la figura, para proteger el relé de la corriente inversa que se produce cuando la cerradura de la puerta funciona.
- Tenga cuidado con la dirección de instalación del diodo. Instale el diodo cerca de la cerradura de la puerta.
- Para mayor comodidad, los lectores inteligentes autónomos de Suprema contienen relés internos que pueden bloquear o desbloquear directamente las puertas sin controladores externos. Sin embargo, para las aplicaciones de control de acceso que necesitan más seguridad, NO se recomienda utilizar el relé interno de un lector para evitar cualquier ataque de manipulación que pueda activar el desbloqueo de la puerta. Para dichas aplicaciones, se recomienda encarecidamente utilizar una unidad de contacto independiente para un control de bloqueo, como los Secure I/O 2, DM-20 o CoreStation de Suprema instalados del lado seguro de la puerta.



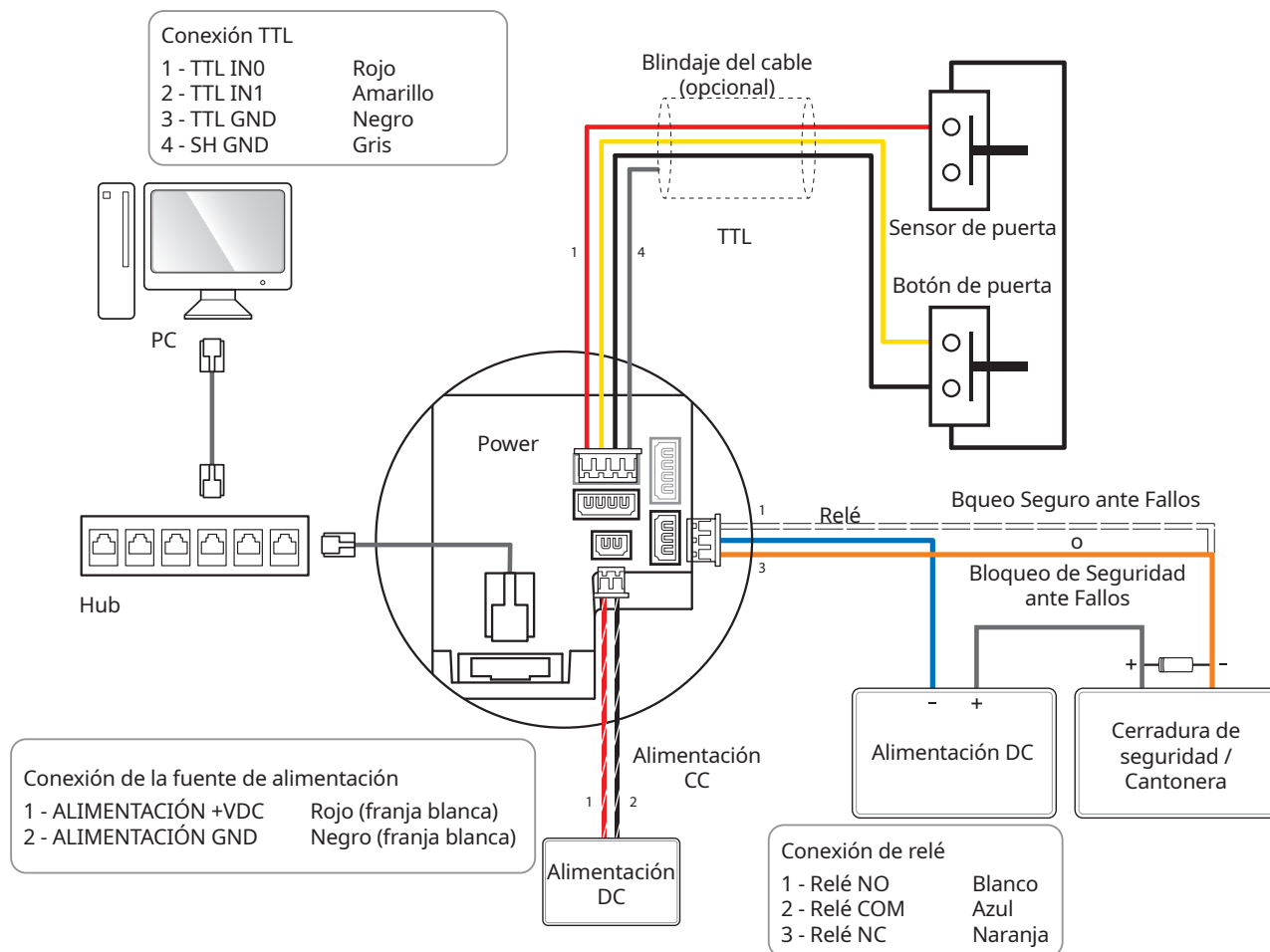
Utilice una fuente de alimentación separada para el FaceLite y la cerradura de la puerta.

Conexión de puerta automática



Conectando como autónoma

La FaceLite se puede conectar directamente a la cerradura de la puerta, el botón de la puerta y el sensor de la puerta sin necesidad de conectar un dispositivo de E/S independiente.



- Para mayor comodidad, los lectores inteligentes autónomos de Suprema contienen relés internos que pueden bloquear o desbloquear directamente las puertas sin controladores externos. Sin embargo, para las aplicaciones de control de acceso que necesitan más seguridad, NO se recomienda utilizar el relé interno de un lector para evitar cualquier ataque de manipulación que pueda activar el desbloqueo de la puerta. Para dichas aplicaciones, se recomienda encarecidamente utilizar una unidad de contacto independiente para un control de bloqueo, como los Secure I/O 2, DM-20 o CoreStation de Suprema instalados del lado seguro de la puerta.

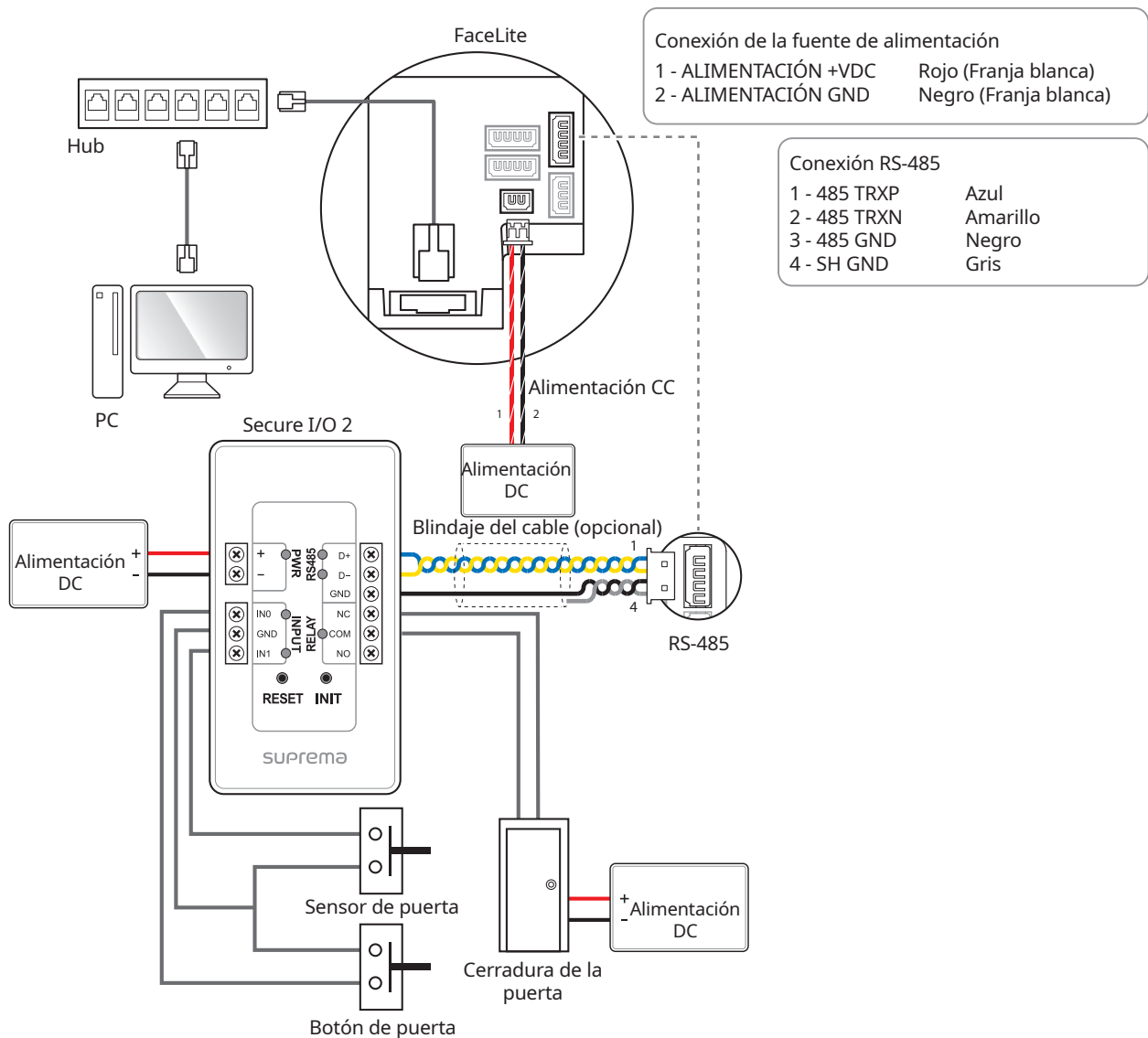


- FaceLite se puede utilizar como un controlador multipuertas con dispositivos esclavos usando cable RS485. Los dispositivos esclavos se utilizan como lectores ficticios y la autenticación se realiza en el dispositivo maestro.
- Si un dispositivo de autenticación de huellas dactilares está configurado como un dispositivo esclavo de FaceLite, no puede agregar otro FaceLite como dispositivo esclavo.
- Si el dispositivo de autenticación de huellas dactilares es el dispositivo maestro, FaceLite no se puede agregar como dispositivo esclavo.
- Cuando usted conecta un FaceLite como un dispositivo esclavo y otro FaceLite como un dispositivo maestro, solo se puede agregar un FaceLite como dispositivo esclavo.
- Si FaceLite está configurado como un dispositivo esclavo para el terminal de reconocimiento facial, usted puede conectar un Secure I/O 1 y un DM-20 adicionales.
- Si FaceLite está configurado como un dispositivo esclavo para el terminal de reconocimiento facial, usted no puede conectar OM-120 adicionales.
- El número máximo de dispositivos esclavos disponibles para conectar varía de acuerdo al método de autenticación, el número de usuarios y el número de dispositivos. También tenga en cuenta que el número de dispositivos esclavos afecta a la velocidad de autenticación.
- Un dispositivo maestro puede controlar 31 dispositivos esclavos. El ancho de banda de RS485 permite conectar hasta 7 dispositivos de autenticación de huellas dactilares.
- Para obtener más información, póngase en contacto con el equipo de soporte técnico de Suprema (support.supremainc.com).

Conectando a Secure I/O 2

Secure I/O 2 es un dispositivo de E/S y se puede conectar al FaceLite con el cable RS-485. La seguridad se puede mantener incluso si se ha perdido la conexión entre FaceLite y Secure I/O 2 o si la fuente de alimentación de FaceLite se ha apagado debido a factores externos.

- Utilice un par trenzado AWG24 con una longitud máxima de 1,2 km para el cable RS-485.
- Si se conecta con una conexión en cadena RS-485, conecte la resistencia de terminación (120 Ω) a ambos extremos de la conexión en cadena. Si se conecta en la mitad, el nivel de señal se vuelve más pequeño y el rendimiento de la comunicación se deteriorará. Asegúrese de conectarlo a ambos extremos de la conexión en cadena.

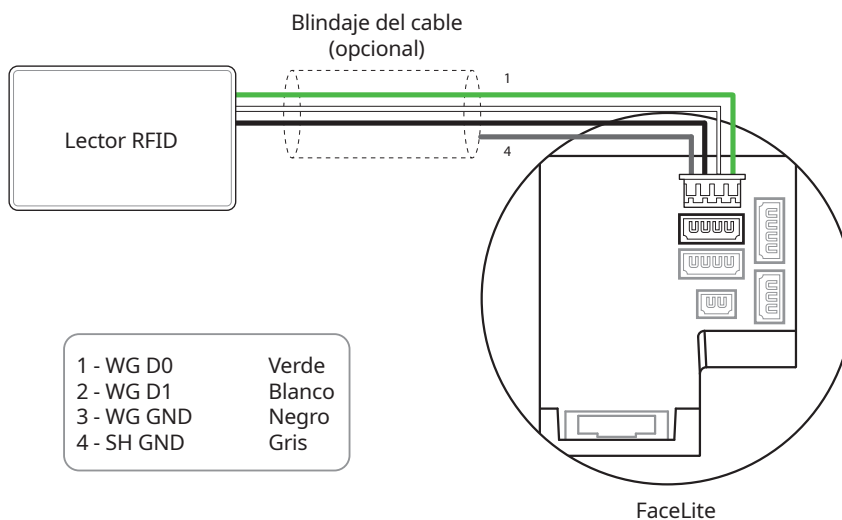




- FaceLite se puede utilizar como un controlador multipuertas con dispositivos esclavos usando un cable RS485. Los dispositivos esclavos se utilizan como lectores ficticios y la autenticación se realiza en el dispositivo maestro.
- Si un dispositivo de autenticación de huellas dactilares está configurado como un dispositivo esclavo de FaceLite, no puede agregar otro FaceLite como dispositivo esclavo.
- Si el dispositivo de autenticación de huellas dactilares es el dispositivo maestro, FaceLite no se puede agregar como dispositivo esclavo.
- Cuando usted conecta un FaceLite como un dispositivo esclavo y otro FaceLite como un dispositivo maestro, solo se puede agregar un FaceLite como dispositivo esclavo.
- Si FaceLite está configurado como un dispositivo esclavo para el terminal de reconocimiento facial, usted puede conectar un Secure I/O 1 y un DM-20 adicionales.
- Si FaceLite está configurado como un dispositivo esclavo para el terminal de reconocimiento facial, usted no puede conectar OM-120 adicionales.
- El número máximo de dispositivos esclavos disponibles para conectar varía de acuerdo al método de autenticación, el número de usuarios y el número de dispositivos. También tenga en cuenta que el número de dispositivos esclavos afecta a la velocidad de autenticación.
- Un dispositivo maestro puede controlar 31 dispositivos esclavos. El ancho de banda de RS485 permite conectar hasta 7 dispositivos de autenticación de huellas dactilares.
- Para obtener más información, póngase en contacto con el equipo de soporte técnico de Suprema (support.supremainc.com).

Conexión Wiegand

Utilícelo como dispositivo de entrada/salida Wiegand



Especificaciones del producto

Categoría	Característica	Especificación
Credencial	Biométrico	Rostro
	Opción RF	<ul style="list-style-type: none"> • FL-DB: 125 kHz EM & 13.56 Mhz MIFARE, MIFARE Plus, DESFire EV1/EV2*, FeliCa, NFC & 2.4 GHz BLE
	RF read range**	MIFARE/DESFire: 50 mm, EM/Felica: 30 mm, BLE: 50 mm
	LFD	Soportado
General	CPU	1.2 GHz Quad-core
	Memoria	8 GB Flash + 1 GB RAM
	Chip criptográfico	Soportado
	Tipo de LCD	LCD TFT a color de 2"
	Resolución LCD	320 x 240
	LED IR	8 ea (940 nm)
	Sonido	DSP de 24 bit
	Temperatura de funcionamiento	-20°C-50°C
	Temperatura de almacenamiento	-40°C-70°C
	Humedad de funcionamiento	0 %-80 %, sin condensación
	Humedad de almacenamiento	0 %-90 %, sin condensación
	Tipo de cámara	CMOS
	Resolución de cámara	720 x 480
	Angulo de cámara	Lente IR: Diagonal 58°
	Dimensión (An x Al x P)	80 x 170 x 76 (mm)
	Peso	<ul style="list-style-type: none"> • Dispositivo: 296 g • Soporte (incluye arandela y perno): 41 g
	Certificaciones	CE, FCC, KC, RoHS, REACH, WEEE, BT SIG
Capacidad	Máx. Usuario	30,000***
	Máximo de credencial (1:N)	<ul style="list-style-type: none"> • Rostro: 4,000
	Máximo de credencial (1:1)	<ul style="list-style-type: none"> • Rostro: 30,000 • Tarjeta: 30,000 • PIN: 30,000
	Máx. Registro de Texto	5,000,000
	Máx. Registro de imágenes	No Soportada
Interface	Wi-Fi	No Soportada
	Ethernet	Soportado (10/100 Mbps, MDI/MDI-X automático)
	RS-485	1 canal Host o Esclavo (Seleccionable)
	Wiegand	1 canal de Entrada o Salida (Seleccionable)
	Entrada TTL	2 Canales de Entrada
	Relé	Relé
	USB	USB 2.0 (Host)
	Seguro contra alteraciones (Tamper)	Soportado
Eléctrico	Alimentación	Voltaje: 24 V DC Corriente: Máx. 2,5 A
	Entrada de switch VIH	Min.: 3 V / Máx.: 5 V
	Entrada de switch VIL	Máx.: 1 V
	Switch de Resistencia de Pull-up	4,7 kΩ (Las e ntradas d el potenciómetro se elevan a 4,7 kΩ.)
	Salida Wiegand VOH	Más de 4,8 V
	Salida Wiegand VOL	Menos de 0,2 V
	Resistencia de Pull-up de salida Wiegand	Se detuvo internamente en 1 kΩ
Relé	2 A @ 30 VDC Resistive load 1 A @ 30 VDC Inductive load	

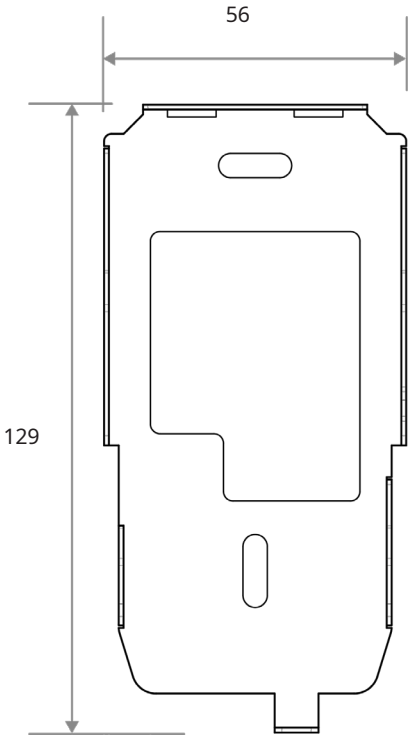
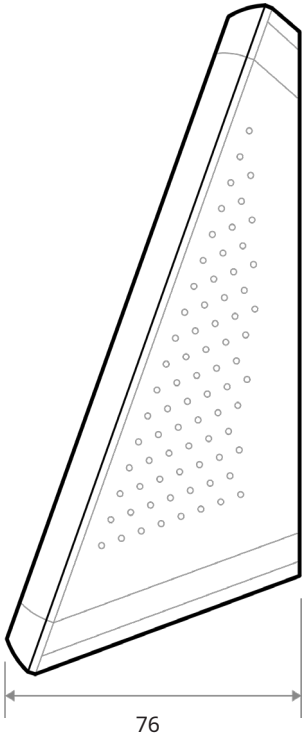
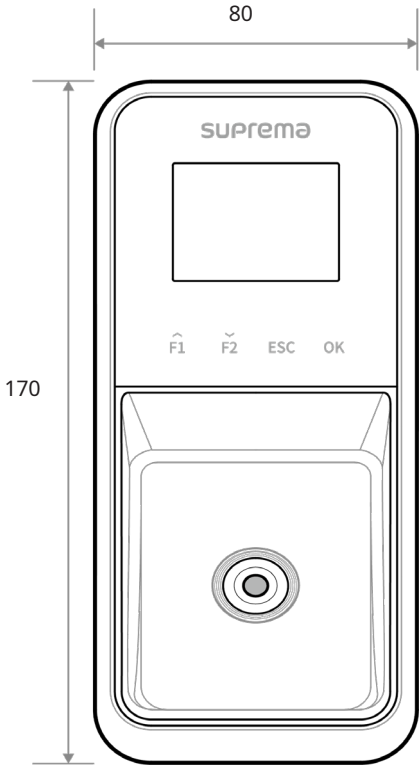
* Las tarjetas DESFire EV2 se pueden usar con tarjetas de compatibilidad retroactiva de DESFire EV1. Las funciones de CSN y de tarjeta inteligente son compatibles con FaceLite.

** El rango de lectura de RF varía según el entorno de instalación.

*** El número de usuarios registrados sin tener datos de credenciales.

Dimensiones

(Unidad: mm)



Información de cumplimiento de la FCC

ESTE DISPOSITIVO CUMPLE CON LA PARTE 15 DEL REGLAMENTO DE LA FCC.

El funcionamiento está sujeto a las siguientes dos condiciones:

- (1) Este dispositivo no puede causar interferencias dañinas, y
- (2) Este dispositivo debe aceptar cualquier interferencia recibida, incluida aquella que pueda causar un funcionamiento no deseado.



Este equipo ha sido probado y se ha comprobado que cumple con los límites para un dispositivo digital de Clase B, de conformidad con la parte 15 de las Reglas de la FCC. Estos límites están diseñados para proporcionar una protección razonable contra interferencias dañinas en una instalación residencial. Este equipo genera, utiliza y puede irradiar energía de radiofrecuencia y, si no se instala y utiliza de acuerdo con las instrucciones, puede causar interferencias dañinas a las comunicaciones radioeléctricas. Sin embargo, no hay garantía de que no se produzcan interferencias en una instalación en particular. Si este equipo causa interferencias perjudiciales en la recepción de radio o televisión, las cuales se pueden determinar apagando y encendiendo el equipo, se recomienda al usuario que intente corregir la interferencia mediante una o más de las siguientes medidas:

- Reoriente o reubique la antena receptora.
- Aumente la separación entre el equipo y el receptor.
- Conecte el equipo a una toma de corriente en un circuito diferente al que está conectado el receptor.
- Consulte al distribuidor o a un técnico de radio/TV con experiencia para obtener ayuda.

Las modificaciones no aprobadas expresamente por el fabricante pueden anular la autoridad del usuario para operar el equipo bajo las reglas de la FCC.

- Este aparato y su antena no deben ubicarse ni utilizarse junto con ninguna otra antena o transmisor.
- Se debe mantener una distancia mínima de separación de 20 cm entre la antena y las personas para que este aparato satisfaga los requisitos de exposición de RF.

Declaración de conformidad de la UE (CE)

Este producto está marcado con CE de acuerdo con las disposiciones de la Directiva R&TTE (1999/5/CE). Suprema Inc. declara que este producto cumple los requisitos esenciales y otras disposiciones pertinentes de la Directiva 1999/5/CE. Este dispositivo es un equipo radioeléctrico de clase 1 en virtud de la Directiva Europea de Equipos Terminales de Radio y Telecomunicaciones (R&TTE) (1999/5/CE).

- Energía de transmisión Bluetooth: -0.1 dBm
- Frecuencia de Bluetooth: 2402~2480 MHz
- Frecuencia de NFC: 13.56 MHz
- Frecuencia de RFID: 13.56 MHz + 125 kHz

Para obtener más información, póngase en contacto con nosotros, para lo cual le proporcionamos la siguiente información de contacto.

Suprema Inc.

Sitio web: <https://www.supremainc.com>

Dirección: Parkview Tower F17, 248, Jeongjail-ro, Bundang-gu, Seongnam-si, Gyeonggi-do, Korea (Jeongja-dong 6)

Tel: +82-31-783-4502 / Fax: +82-31-783-4503

Appendices

Descargo de responsabilidad general de Suprema

- La información de este documento se proporciona en relación con los productos de Suprema.
- El derecho de uso se reconoce solo para los productos de Suprema incluidos en los términos y condiciones de uso o venta de dichos productos garantizados por Suprema. Por este documento no se otorga ninguna licencia, expresa o implícita, por impedimento legal o de otro medio, para ningún tipo de propiedad intelectual.
- Salvo que se indique expresamente en un acuerdo entre usted y Suprema, Suprema no asume responsabilidad alguna y Suprema se exime de todas las garantías, expresas o implícitas, incluidas, entre otras, las relacionadas con la idoneidad para un propósito particular, comerciabilidad o no infracción.
- Todas las garantías se ANULAN si los productos de Suprema han sido: 1) instalados incorrectamente o si se quitaron o modificaron los números de serie, la fecha de garantía o las etiquetas de garantía de calidad en el hardware; 2) utilizados de una manera que no sea autorizada por Suprema; 3) modificados, alterados o reparados por una parte que no sea Suprema o una persona autorizada por Suprema; u 4) operados o mantenidos en condiciones de entorno inadecuadas.
- Los productos de Suprema no están diseñados para su uso en aplicaciones médicas, de salvamento, de soporte vital u otras aplicaciones en las que la falla del producto de Suprema podría crear una situación en la que se puede producir una lesión personal o la muerte. Si compra o utiliza productos de Suprema para cualquier aplicación no autorizada o no intencional, deberá indemnizar y eximir a Suprema y sus funcionarios, empleados, subsidiarias, filiales y distribuidores de responsabilidad ante cualquier reclamo, costo, daño y gasto, y los honorarios razonables de abogados que surjan, directa o indirectamente, de cualquier reclamación de lesión personal o muerte asociada con dicho uso no autorizado o no deseado, incluso si dicha reclamación alega que Suprema fue negligente con respecto al diseño o la fabricación de la pieza.
- Suprema se reserva el derecho de realizar cambios en las especificaciones y descripciones de los productos en cualquier momento sin previo aviso para mejorar la confiabilidad, la función o el diseño.
- La información personal, en forma de mensajes de autenticación y otra información relativa, puede almacenarse dentro de productos de Suprema durante su uso. Suprema no se hace responsable de ninguna información, incluida la información personal, almacenada en los productos de Suprema que no se encuentre bajo el control directo de Suprema o según lo establecido en los términos y condiciones pertinentes. Cuando se utiliza cualquier información almacenada, incluida la información personal, es responsabilidad de los usuarios del producto cumplir con la legislación nacional correspondiente y garantizar un manejo y un procesamiento adecuado.
- No debe basarse en la ausencia o las características de ninguna función o instrucción marcada como "reservada" o "no definida". Suprema se reserva estos para su definición futura y no tendrá ninguna responsabilidad de ningún tipo por conflictos o incompatibilidades que surjan de cambios futuros en ellos.
- Salvo que se establezca expresamente en el presente, en la medida máxima permitida por la ley, los productos de Suprema se venden "tal cual".
- Comuníquese con la oficina de ventas de local de Suprema o con su distribuidor para obtener las especificaciones más recientes y antes de realizar el pedido del producto.

Aviso de derechos de autor

El derecho de autor de este documento está depositado en Suprema. Los derechos de otros nombres de productos, marcas comerciales y marcas registradas pertenecen a los titulares de dichos derechos, se trate de individuos u organizaciones.

Open Source License

- El software de este producto se basa en "Linux Kernel 4.x", el cual está licenciado bajo GPL. Para saber sobre GPL, consulte [GNU General Public License](#) en este manual.
- Este producto utiliza la biblioteca "glibc", que está licenciada bajo LGPL. Para saber sobre LGPL, consulte [GNU Lesser General Public License](#) en este manual.
- Este producto utiliza la biblioteca "QT", que está licenciada bajo LGPL. Para saber sobre LGPL, consulte [GNU Lesser General Public License](#) en este manual.
- Este producto utiliza "OpenSSL", que está licenciado bajo las licencias OpenSSL y Original SSLeay. Para saber sobre las licencias OpenSSL y Original SSLeay, consulte [OpenSSL License](#) y [Original SSLeay License](#) en este manual.
- Para solicitar el código fuente modificado basado en Linux Kernel 4.x y el código fuente de las bibliotecas glibc y QT, que se incluyen en este producto, póngase en contacto con nosotros en support.supremainc.com.

GNU General Public License

Version 3, 29 June 2007

Copyright © 2007 Free Software Foundation, Inc. <<http://fsf.org/>>

Everyone is permitted to copy and distribute verbatim copies of this license document, but changing it is not allowed.

Preamble

The GNU General Public License is a free, copyleft license for software and other kinds of works.

The licenses for most software and other practical works are designed to take away your freedom to share and change the works. By contrast, the GNU General Public License is intended to guarantee your freedom to share and change all versions of a program--to make sure it remains free software for all its users. We, the Free Software Foundation, use the GNU General Public License for most of our software; it applies also to any other work released this way by its authors. You can apply it to your programs, too.

When we speak of free software, we are referring to freedom, not price. Our General Public Licenses are designed to make sure that you have the freedom to distribute copies of free software (and charge for them if you wish), that you receive source code or can get it if you want it, that you can change the software or use pieces of it in new free programs, and that you know you can do these things.

To protect your rights, we need to prevent others from denying you these rights or asking you to surrender the rights. Therefore, you have certain responsibilities if you distribute copies of the software, or if you modify it: responsibilities to respect the freedom of others.

For example, if you distribute copies of such a program, whether gratis or for a fee, you must pass on to the recipients the same freedoms that you received. You must make sure that they, too, receive or can get the source code. And you must show them these terms so they know their rights.

Developers that use the GNU GPL protect your rights with two steps: (1) assert copyright on the software, and (2) offer you this License giving you legal permission to copy, distribute and/or modify it.

For the developers' and authors' protection, the GPL clearly explains that there is no warranty for this free software. For both users' and authors' sake, the GPL requires that modified versions be marked as changed, so that their problems will not be attributed erroneously to authors of previous versions.

Some devices are designed to deny users access to install or run modified versions of the software inside them, although the manufacturer can do so. This is fundamentally incompatible with the aim of protecting users' freedom to change the software. The systematic pattern of such abuse occurs in the area of products for individuals to use, which is precisely where it is most unacceptable. Therefore, we have designed this version of the GPL to prohibit the practice for those products. If such problems arise substantially in other domains, we stand ready to extend this provision to those domains in future versions of the GPL, as needed to protect the freedom of users.

Finally, every program is threatened constantly by software patents. States should not allow patents to restrict development and use of software on general-purpose computers, but in those that do, we wish to avoid the special danger that patents applied to a free program could make it effectively proprietary. To prevent this, the GPL assures that patents cannot be used to render the program non-free.

The precise terms and conditions for copying, distribution and modification follow.

TERMS AND CONDITIONS

0. Definitions.

“This License” refers to version 3 of the GNU General Public License.

“Copyright” also means copyright-like laws that apply to other kinds of works, such as semiconductor masks.

“The Program” refers to any copyrightable work licensed under this License. Each licensee is addressed as “you”.

“Licensees” and “recipients” may be individuals or organizations.

To “modify” a work means to copy from or adapt all or part of the work in a fashion requiring copyright permission, other than the making of an exact copy. The resulting work is called a “modified version” of the earlier work or a work “based on” the earlier work.

A “covered work” means either the unmodified Program or a work based on the Program.

To “propagate” a work means to do anything with it that, without permission, would make you directly or secondarily liable for infringement under applicable copyright law, except executing it on a computer or modifying a private copy. Propagation includes copying, distribution (with or without modification), making available to the public, and in some countries other activities as well.

To “convey” a work means any kind of propagation that enables other parties to make or receive copies. Mere interaction with a user through a computer network, with no transfer of a copy, is not conveying.

An interactive user interface displays “Appropriate Legal Notices” to the extent that it includes a convenient and prominently visible feature that (1) displays an appropriate copyright notice, and (2) tells the user that there is no warranty for the work (except to the extent that warranties are provided), that licensees may convey the work under this License, and how to view a copy of this License. If the interface presents a list of user commands or options, such as a menu, a prominent item in the list meets this criterion.

1. Source Code.

The “source code” for a work means the preferred form of the work for making modifications to it. “Object code” means any non-source form of a work.

A “Standard Interface” means an interface that either is an official standard defined by a recognized standards body, or, in the case of interfaces specified for a particular programming language, one that is widely used among developers working in that language.

The “System Libraries” of an executable work include anything, other than the work as a whole, that (a) is included in the normal form of packaging a Major Component, but which is not part of that Major Component, and (b) serves only to enable use of the work with that Major Component, or to implement a Standard Interface for which an implementation is available to the public in source code form. A “Major Component”, in this context, means a major essential component (kernel, window system, and so on) of the specific operating system (if any) on which the executable work runs, or a compiler used to produce the work, or an object code interpreter used to run it.

The “Corresponding Source” for a work in object code form means all the source code needed to generate, install, and (for an executable work) run the object code and to modify the work, including scripts to control those activities. However, it does not include the work’s System Libraries, or general-purpose tools or generally available free programs which are used unmodified in performing those activities but which are not part of the work. For example, Corresponding Source includes interface definition files associated with source files for the work, and the source code for shared libraries and dynamically linked subprograms that the work is specifically designed to require, such as by intimate data communication or control flow between those subprograms and other parts of the work.

The Corresponding Source need not include anything that users can regenerate automatically from other parts of the Corresponding Source.

The Corresponding Source for a work in source code form is that same work.

2. Basic Permissions.

All rights granted under this License are granted for the term of copyright on the Program, and are irrevocable provided the stated conditions are met. This License explicitly affirms your unlimited permission to run the unmodified Program. The output from running a covered work is covered by this License only if the output, given its content, constitutes a covered work. This License acknowledges your rights of fair use or other equivalent, as provided by copyright law.

You may make, run and propagate covered works that you do not convey, without conditions so long as your license otherwise remains in force. You may convey covered works to others for the sole purpose of having them make modifications exclusively for you, or provide you with facilities for running those works, provided that you comply with the terms of this License in conveying all material for which you do not control copyright. Those thus making or running the covered works for you must do so exclusively on your behalf, under your direction and control, on terms that prohibit them from making any copies of your copyrighted material outside their relationship with you.

Conveying under any other circumstances is permitted solely under the conditions stated below. Sublicensing is not allowed; section 10 makes it unnecessary.

3. Protecting Users' Legal Rights From Anti-Circumvention Law.

No covered work shall be deemed part of an effective technological measure under any applicable law fulfilling obligations under article 11 of the WIPO copyright treaty adopted on 20 December 1996, or similar laws prohibiting or restricting circumvention of such measures.

When you convey a covered work, you waive any legal power to forbid circumvention of technological measures to the extent such circumvention is effected by exercising rights under this License with respect to the covered work, and you disclaim any intention to limit operation or modification of the work as a means of enforcing, against the work's users, your or third parties' legal rights to forbid circumvention of technological measures.

4. Conveying Verbatim Copies.

You may convey verbatim copies of the Program's source code as you receive it, in any medium, provided that you conspicuously and appropriately publish on each copy an appropriate copyright notice; keep intact all notices stating that this License and any non-permissive terms added in accord with section 7 apply to the code; keep intact all notices of the absence of any warranty; and give all recipients a copy of this License along with the Program.

You may charge any price or no price for each copy that you convey, and you may offer support or warranty protection for a fee.

5. Conveying Modified Source Versions.

You may convey a work based on the Program, or the modifications to produce it from the Program, in the form of source code under the terms of section 4, provided that you also meet all of these conditions:

- a) The work must carry prominent notices stating that you modified it, and giving a relevant date.
- b) The work must carry prominent notices stating that it is released under this License and any conditions added under section 7. This requirement modifies the requirement in section 4 to "keep intact all notices".
- c) You must license the entire work, as a whole, under this License to anyone who comes into possession of a copy. This License will therefore apply, along with any applicable section 7 additional terms, to the whole of the work, and all its parts, regardless of how they are packaged. This License gives no permission to license the work in any other way, but it does not invalidate such permission if you have separately received it.
- d) If the work has interactive user interfaces, each must display Appropriate Legal Notices; however, if the Program has interactive interfaces that do not display Appropriate Legal Notices, your work need not make them do so.

A compilation of a covered work with other separate and independent works, which are not by their nature extensions of the covered work, and which are not combined with it such as to form a larger program, in or on a volume of a storage or distribution medium, is called an "aggregate" if the compilation and its resulting copyright are not used to limit the access or legal rights of the compilation's users beyond what the individual works permit. Inclusion of a covered work in an aggregate does not cause this License to apply to the other parts of the aggregate.

6. Conveying Non-Source Forms.

You may convey a covered work in object code form under the terms of sections 4 and 5, provided that you also convey the machine-readable Corresponding Source under the terms of this License, in one of these ways:

- a) Convey the object code in, or embodied in, a physical product (including a physical distribution medium), accompanied by the Corresponding Source fixed on a durable physical medium customarily used for software interchange.
- b) Convey the object code in, or embodied in, a physical product (including a physical distribution medium), accompanied by a written offer, valid for at least three years and valid for as long as you offer spare parts or customer support for that product model, to give anyone who possesses the object code either (1) a copy of the Corresponding Source for all the software in the product that is covered by this License, on a durable physical medium customarily used for software interchange, for a price no more than your reasonable cost of physically performing this conveying of source, or (2) access to copy the Corresponding Source from a network server at no charge.
- c) Convey individual copies of the object code with a copy of the written offer to provide the Corresponding Source. This alternative is allowed only occasionally and noncommercially, and only if you received the object code with such an offer, in accord with subsection 6b.
- d) Convey the object code by offering access from a designated place (gratis or for a charge), and offer equivalent access to the Corresponding Source in the same way through the same place at no further charge. You need not require recipients to copy the Corresponding Source along with the object code. If the place to copy the object code is a network server, the Corresponding Source may be on a different server (operated by you or a third party) that supports equivalent copying facilities, provided you maintain clear directions next to the object code saying where to find the Corresponding Source. Regardless of what server hosts the Corresponding Source, you remain obligated to ensure that it is available for as long as needed to satisfy these requirements.
- e) Convey the object code using peer-to-peer transmission, provided you inform other peers where the object code and Corresponding Source of the work are being offered to the general public at no charge under subsection 6d.

A separable portion of the object code, whose source code is excluded from the Corresponding Source as a System Library, need not be included in conveying the object code work.

A “User Product” is either (1) a “consumer product”, which means any tangible personal property which is normally used for personal, family, or household purposes, or (2) anything designed or sold for incorporation into a dwelling. In determining whether a product is a consumer product, doubtful cases shall be resolved in favor of coverage. For a particular product received by a particular user, “normally used” refers to a typical or common use of that class of product, regardless of the status of the particular user or of the way in which the particular user actually uses, or expects or is expected to use, the product. A product is a consumer product regardless of whether the product has substantial commercial, industrial or non-consumer uses, unless such uses represent the only significant mode of use of the product.

“Installation Information” for a User Product means any methods, procedures, authorization keys, or other information required to install and execute modified versions of a covered work in that User Product from a modified version of its Corresponding Source. The information must suffice to ensure that the continued functioning of the modified object code is in no case prevented or interfered with solely because modification has been made.

If you convey an object code work under this section in, or with, or specifically for use in, a User Product, and the conveying occurs as part of a transaction in which the right of possession and use of the User Product is transferred to the recipient in perpetuity or for a fixed term (regardless of how the transaction is characterized), the Corresponding Source conveyed under this section must be accompanied by the Installation Information. But this requirement does not apply if neither you nor any third party retains the ability to install modified object code on the User Product (for example, the work has been installed in ROM).

The requirement to provide Installation Information does not include a requirement to continue to provide support service, warranty, or updates for a work that has been modified or installed by the recipient, or for the User Product in which it has been modified or installed. Access to a network may be denied when the modification itself materially and adversely affects the operation of the network or violates the rules and protocols for communication across the network.

Corresponding Source conveyed, and Installation Information provided, in accord with this section must be in a format that is publicly documented (and with an implementation available to the public in source code form), and must require no special password or key for unpacking, reading or copying.

7. Additional Terms.

“Additional permissions” are terms that supplement the terms of this License by making exceptions from one or more of its conditions. Additional permissions that are applicable to the entire Program shall be treated as though they were included in this License, to the extent that they are valid under applicable law. If additional permissions apply only to part of the Program, that part may be used separately under those permissions, but the entire Program remains governed by this License without regard to the additional permissions.

When you convey a copy of a covered work, you may at your option remove any additional permissions from that copy, or from any part of it. (Additional permissions may be written to require their own removal in certain cases when you modify the work.) You may place additional permissions on material, added by you to a covered work, for which you have or can give appropriate copyright permission.

Notwithstanding any other provision of this License, for material you add to a covered work, you may (if authorized by the copyright holders of that material) supplement the terms of this License with terms:

- a) Disclaiming warranty or limiting liability differently from the terms of sections 15 and 16 of this License; or
- b) Requiring preservation of specified reasonable legal notices or author attributions in that material or in the Appropriate Legal Notices displayed by works containing it; or
- c) Prohibiting misrepresentation of the origin of that material, or requiring that modified versions of such material be marked in reasonable ways as different from the original version; or
- d) Limiting the use for publicity purposes of names of licensors or authors of the material; or
- e) Declining to grant rights under trademark law for use of some trade names, trademarks, or service marks; or
- f) Requiring indemnification of licensors and authors of that material by anyone who conveys the material (or modified versions of it) with contractual assumptions of liability to the recipient, for any liability that these contractual assumptions directly impose on those licensors and authors.

All other non-permissive additional terms are considered “further restrictions” within the meaning of section 10. If the Program as you received it, or any part of it, contains a notice stating that it is governed by this License along with a term that is a further restriction, you may remove that term. If a license document contains a further restriction but permits relicensing or conveying under this License, you may add to a covered work material governed by the terms of that license document, provided that the further restriction does not survive such relicensing or conveying.

If you add terms to a covered work in accord with this section, you must place, in the relevant source files, a statement of the additional terms that apply to those files, or a notice indicating where to find the applicable terms.

Additional terms, permissive or non-permissive, may be stated in the form of a separately written license, or stated as exceptions; the above requirements apply either way.

8. Termination.

You may not propagate or modify a covered work except as expressly provided under this License. Any attempt otherwise to propagate or modify it is void, and will automatically terminate your rights under this License (including any patent licenses granted under the third paragraph of section 11).

However, if you cease all violation of this License, then your license from a particular copyright holder is reinstated (a) provisionally, unless and until the copyright holder explicitly and finally terminates your license, and (b) permanently, if the copyright holder fails to notify you of the violation by some reasonable means prior to 60 days after the cessation.

Moreover, your license from a particular copyright holder is reinstated permanently if the copyright holder notifies you of the violation by some reasonable means, this is the first time you have received notice of violation of this License (for any work) from that copyright holder, and you cure the violation prior to 30 days after your receipt of the notice.

Termination of your rights under this section does not terminate the licenses of parties who have received copies or rights from you under this License. If your rights have been terminated and not permanently reinstated, you do not qualify to receive new licenses for the same material under section 10.

9. Acceptance Not Required for Having Copies.

You are not required to accept this License in order to receive or run a copy of the Program. Ancillary propagation of a covered work occurring solely as a consequence of using peer-to-peer transmission to receive a copy likewise does not require acceptance. However, nothing other than this License grants you permission to propagate or modify any covered work. These actions infringe copyright if you do not accept this License. Therefore, by modifying or propagating a covered work, you indicate your acceptance of this License to do so.

10. Automatic Licensing of Downstream Recipients.

Each time you convey a covered work, the recipient automatically receives a license from the original licensors, to run, modify and propagate that work, subject to this License. You are not responsible for enforcing compliance by third parties with this License.

An “entity transaction” is a transaction transferring control of an organization, or substantially all assets of one, or subdividing an organization, or merging organizations. If propagation of a covered work results from an entity transaction, each party to that transaction who receives a copy of the work also receives whatever licenses to the work the party's predecessor in interest had or could give under the previous paragraph, plus a right to possession of the Corresponding Source of the work from the predecessor in interest, if the predecessor has it or can get it with reasonable efforts.

You may not impose any further restrictions on the exercise of the rights granted or affirmed under this License. For example, you may not impose a license fee, royalty, or other charge for exercise of rights granted under this License, and you may not initiate litigation (including a cross-claim or counterclaim in a lawsuit) alleging that any patent claim is infringed by making, using, selling, offering for sale, or importing the Program or any portion of it.

11. Patents.

A “contributor” is a copyright holder who authorizes use under this License of the Program or a work on which the Program is based. The work thus licensed is called the contributor's “contributor version”.

A contributor's “essential patent claims” are all patent claims owned or controlled by the contributor, whether already acquired or hereafter acquired, that would be infringed by some manner, permitted by this License, of making, using, or selling its contributor version, but do not include claims that would be infringed only as a consequence of further modification of the contributor version. For purposes of this definition, “control” includes the right to grant patent sublicenses in a manner consistent with the requirements of this License.

Each contributor grants you a non-exclusive, worldwide, royalty-free patent license under the contributor's essential patent claims, to make, use, sell, offer for sale, import and otherwise run, modify and propagate the contents of its contributor version.

In the following three paragraphs, a “patent license” is any express agreement or commitment, however denominated, not to enforce a patent (such as an express permission to practice a patent or covenant not to sue for patent infringement). To “grant” such a patent license to a party means to make such an agreement or commitment not to enforce a patent against the party.

If you convey a covered work, knowingly relying on a patent license, and the Corresponding Source of the work is not available for anyone to copy, free of charge and under the terms of this License, through a publicly available network server or other readily accessible means, then you must either (1) cause the Corresponding Source to be so available, or (2) arrange to deprive yourself of the benefit of the patent license for this particular work, or (3) arrange, in a manner consistent with the requirements of this License, to extend the patent license to downstream recipients. “Knowingly relying” means you have actual knowledge that, but for the patent license, your conveying the covered work in a country, or your recipient's use of the covered work in a country, would infringe one or more identifiable patents in that country that you have reason to believe are valid.

If, pursuant to or in connection with a single transaction or arrangement, you convey, or propagate by procuring conveyance of, a covered work, and grant a patent license to some of the parties receiving the covered work authorizing them to use, propagate, modify or convey a specific copy of the covered work, then the patent license you grant is automatically extended to all recipients of the covered work and works based on it.

A patent license is “discriminatory” if it does not include within the scope of its coverage, prohibits the exercise of, or is conditioned on the non-exercise of one or more of the rights that are specifically granted under this License. You may not convey a covered work if you are a party to an arrangement with a third party that is in the business of distributing software, under which you make payment to the third party based on the extent of your activity of conveying the work, and under which the third party grants, to any of the parties who would receive the covered work from you, a discriminatory patent license (a) in connection with copies of the covered work conveyed by you (or copies made from those copies), or (b) primarily for and in connection with specific products or compilations that contain the covered work, unless you entered into that arrangement, or that patent license was granted, prior to 28 March 2007.

Nothing in this License shall be construed as excluding or limiting any implied license or other defenses to infringement that may otherwise be available to you under applicable patent law.

12. No Surrender of Others' Freedom.

If conditions are imposed on you (whether by court order, agreement or otherwise) that contradict the conditions of this License, they do not excuse you from the conditions of this License. If you cannot convey a covered work so as to satisfy simultaneously your obligations under this License and any other pertinent obligations, then as a consequence you may not convey it at all. For example, if you agree to terms that obligate you to collect a royalty for further conveying from those to whom you convey the Program, the only way you could satisfy both those terms and this License would be to refrain entirely from conveying the Program.

13. Use with the GNU Affero General Public License.

Notwithstanding any other provision of this License, you have permission to link or combine any covered work with a work licensed under version 3 of the GNU Affero General Public License into a single combined work, and to convey the resulting work. The terms of this License will continue to apply to the part which is the covered work, but the special requirements of the GNU Affero General Public License, section 13, concerning interaction through a network will apply to the combination as such.

14. Revised Versions of this License.

The Free Software Foundation may publish revised and/or new versions of the GNU General Public License from time to time. Such new versions will be similar in spirit to the present version, but may differ in detail to address new problems or concerns.

Each version is given a distinguishing version number. If the Program specifies that a certain numbered version of the GNU General Public License “or any later version” applies to it, you have the option of following the terms and conditions either of that numbered version or of any later version published by the Free Software Foundation. If the Program does not specify a version number of the GNU General Public License, you may choose any version ever published by the Free Software Foundation.

If the Program specifies that a proxy can decide which future versions of the GNU General Public License can be used, that proxy’s public statement of acceptance of a version permanently authorizes you to choose that version for the Program.

Later license versions may give you additional or different permissions. However, no additional obligations are imposed on any author or copyright holder as a result of your choosing to follow a later version.

15. Disclaimer of Warranty.

THERE IS NO WARRANTY FOR THE PROGRAM, TO THE EXTENT PERMITTED BY APPLICABLE LAW. EXCEPT WHEN OTHERWISE STATED IN WRITING THE COPYRIGHT HOLDERS AND/OR OTHER PARTIES PROVIDE THE PROGRAM “AS IS” WITHOUT WARRANTY OF ANY KIND, EITHER EXPRESSED OR IMPLIED, INCLUDING, BUT NOT LIMITED TO, THE IMPLIED WARRANTIES OF MERCHANTABILITY AND FITNESS FOR A PARTICULAR PURPOSE. THE ENTIRE RISK AS TO THE QUALITY AND PERFORMANCE OF THE PROGRAM IS WITH YOU. SHOULD THE PROGRAM PROVE DEFECTIVE, YOU ASSUME THE COST OF ALL NECESSARY SERVICING, REPAIR OR CORRECTION.

16. Limitation of Liability.

IN NO EVENT UNLESS REQUIRED BY APPLICABLE LAW OR AGREED TO IN WRITING WILL ANY COPYRIGHT HOLDER, OR ANY OTHER PARTY WHO MODIFIES AND/OR CONVEYS THE PROGRAM AS PERMITTED ABOVE, BE LIABLE TO YOU FOR DAMAGES, INCLUDING ANY GENERAL, SPECIAL, INCIDENTAL OR CONSEQUENTIAL DAMAGES ARISING OUT OF THE USE OR INABILITY TO USE THE PROGRAM (INCLUDING BUT NOT LIMITED TO LOSS OF DATA OR DATA BEING RENDERED INACCURATE OR LOSSES SUSTAINED BY YOU OR THIRD PARTIES OR A FAILURE OF THE PROGRAM TO OPERATE WITH ANY OTHER PROGRAMS), EVEN IF SUCH HOLDER OR OTHER PARTY HAS BEEN ADVISED OF THE POSSIBILITY OF SUCH DAMAGES.

17. Interpretation of Sections 15 and 16.

If the disclaimer of warranty and limitation of liability provided above cannot be given local legal effect according to their terms, reviewing courts shall apply local law that most closely approximates an absolute waiver of all civil liability in connection with the Program, unless a warranty or assumption of liability accompanies a copy of the Program in return for a fee.

END OF TERMS AND CONDITIONS

GNU Lesser General Public License

Version 3, 29 June 2007

Copyright © 2007 Free Software Foundation, Inc. <<http://fsf.org/>>

Everyone is permitted to copy and distribute verbatim copies of this license document, but changing it is not allowed.

This version of the GNU Lesser General Public License incorporates the terms and conditions of version 3 of the GNU General Public License, supplemented by the additional permissions listed below.

0. Additional Definitions.

As used herein, “this License” refers to version 3 of the GNU Lesser General Public License, and the “GNU GPL” refers to version 3 of the GNU General Public License.

“The Library” refers to a covered work governed by this License, other than an Application or a Combined Work as defined below.

An “Application” is any work that makes use of an interface provided by the Library, but which is not otherwise based on the Library. Defining a subclass of a class defined by the Library is deemed a mode of using an interface provided by the Library.

A “Combined Work” is a work produced by combining or linking an Application with the Library. The particular version of the Library with which the Combined Work was made is also called the “Linked Version”.

The “Minimal Corresponding Source” for a Combined Work means the Corresponding Source for the Combined Work, excluding any source code for portions of the Combined Work that, considered in isolation, are based on the Application, and not on the Linked Version.

The “Corresponding Application Code” for a Combined Work means the object code and/or source code for the Application, including any data and utility programs needed for reproducing the Combined Work from the Application, but excluding the System Libraries of the Combined Work.

1. Exception to Section 3 of the GNU GPL.

You may convey a covered work under sections 3 and 4 of this License without being bound by section 3 of the GNU GPL.

2. Conveying Modified Versions.

If you modify a copy of the Library, and, in your modifications, a facility refers to a function or data to be supplied by an Application that uses the facility (other than as an argument passed when the facility is invoked), then you may convey a copy of the modified version:

- a) under this License, provided that you make a good faith effort to ensure that, in the event an Application does not supply the function or data, the facility still operates, and performs whatever part of its purpose remains meaningful, or
- b) under the GNU GPL, with none of the additional permissions of this License applicable to that copy.

3. Object Code Incorporating Material from Library Header Files.

The object code form of an Application may incorporate material from a header file that is part of the Library. You may convey such object code under terms of your choice, provided that, if the incorporated material is not limited to numerical parameters, data structure layouts and accessors, or small macros, inline functions and templates (ten or fewer lines in length), you do both of the following:

- a) Give prominent notice with each copy of the object code that the Library is used in it and that the Library and its use are covered by this License.

- b) Accompany the object code with a copy of the GNU GPL and this license document.

4. Combined Works.

You may convey a Combined Work under terms of your choice that, taken together, effectively do not restrict modification of the portions of the Library contained in the Combined Work and reverse engineering for debugging such modifications, if you also do each of the following:

- a) Give prominent notice with each copy of the Combined Work that the Library is used in it and that the Library and its use are covered by this License.
- b) Accompany the Combined Work with a copy of the GNU GPL and this license document.
- c) For a Combined Work that displays copyright notices during execution, include the copyright notice for the Library among these notices, as well as a reference directing the user to the copies of the GNU GPL and this license document.
- d) Do one of the following:
 - 0) Convey the Minimal Corresponding Source under the terms of this License, and the Corresponding Application Code in a form suitable for, and under terms that permit, the user to recombine or relink the Application with a modified version of the Linked Version to produce a modified Combined Work, in the manner specified by section 6 of the GNU GPL for conveying Corresponding Source.
 - 1) Use a suitable shared library mechanism for linking with the Library. A suitable mechanism is one that (a) uses at run time a copy of the Library already present on the user's computer system, and (b) will operate properly with a modified version of the Library that is interface-compatible with the Linked Version.
- e) Provide Installation Information, but only if you would otherwise be required to provide such information under section 6 of the GNU GPL, and only to the extent that such information is necessary to install and execute a modified version of the Combined Work produced by recombining or relinking the Application with a modified version of the Linked Version. (If you use option 4d0, the Installation Information must accompany the Minimal Corresponding Source and Corresponding Application Code. If you use option 4d1, you must provide the Installation Information in the manner specified by section 6 of the GNU GPL for conveying Corresponding Source.)

5. Combined Libraries.

You may place library facilities that are a work based on the Library side by side in a single library together with other library facilities that are not Applications and are not covered by this License, and convey such a combined library under terms of your choice, if you do both of the following:

- a) Accompany the combined library with a copy of the same work based on the Library, uncombined with any other library facilities, conveyed under the terms of this License.
- b) Give prominent notice with the combined library that part of it is a work based on the Library, and explaining where to find the accompanying uncombined form of the same work.

6. Revised Versions of the GNU Lesser General Public License.

The Free Software Foundation may publish revised and/or new versions of the GNU Lesser General Public License from time to time. Such new versions will be similar in spirit to the present version, but may differ in detail to address new problems or concerns.

Each version is given a distinguishing version number. If the Library as you received it specifies that a certain numbered version of the GNU Lesser General Public License "or any later version" applies to it, you have the option of following the terms and conditions either of that published version or of any later version published by the Free Software Foundation. If the Library as you received it does not specify a version number of the GNU Lesser General Public License, you may choose any version of the GNU Lesser General Public License ever published by the Free Software Foundation.

If the Library as you received it specifies that a proxy can decide whether future versions of the GNU Lesser General Public License shall apply, that proxy's public statement of acceptance of any version is permanent authorization for you to choose that version for the Library.

OpenSSL License

Copyright (c) 1998-2017 The OpenSSL Project. All rights reserved.

Redistribution and use in source and binary forms, with or without modification, are permitted provided that the following conditions are met:

1. Redistributions of source code must retain the above copyright notice, this list of conditions and the following disclaimer.
2. Redistributions in binary form must reproduce the above copyright notice, this list of conditions and the following disclaimer in the documentation and/or other materials provided with the distribution.
3. All advertising materials mentioning features or use of this software must display the following acknowledgment: "This product includes software developed by the OpenSSL Project for use in the OpenSSL Toolkit. (<http://www.openssl.org/>)"
4. The names "OpenSSL Toolkit" and "OpenSSL Project" must not be used to endorse or promote products derived from this software without prior written permission. For written permission, please contact openssl-core@openssl.org.
5. Products derived from this software may not be called "OpenSSL" nor may "OpenSSL" appear in their names without prior written permission of the OpenSSL Project.
6. Redistributions of any form whatsoever must retain the following acknowledgment: "This product includes software developed by the OpenSSL Project for use in the OpenSSL Toolkit (<http://www.openssl.org/>)"

THIS SOFTWARE IS PROVIDED BY THE OpenSSL PROJECT "AS IS" AND ANY EXPRESSED OR IMPLIED WARRANTIES, INCLUDING, BUT NOT LIMITED TO, THE IMPLIED WARRANTIES OF MERCHANTABILITY AND FITNESS FOR A PARTICULAR PURPOSE ARE DISCLAIMED. IN NO EVENT SHALL THE OpenSSL PROJECT OR ITS CONTRIBUTORS BE LIABLE FOR ANY DIRECT, INDIRECT, INCIDENTAL, SPECIAL, EXEMPLARY, OR CONSEQUENTIAL DAMAGES (INCLUDING, BUT NOT LIMITED TO, PROCUREMENT OF SUBSTITUTE GOODS OR SERVICES; LOSS OF USE, DATA, OR PROFITS; OR BUSINESS INTERRUPTION) HOWEVER CAUSED AND ON ANY THEORY OF LIABILITY, WHETHER IN CONTRACT, STRICT LIABILITY, OR TORT (INCLUDING NEGLIGENCE OR OTHERWISE) ARISING IN ANY WAY OUT OF THE USE OF THIS SOFTWARE, EVEN IF ADVISED OF THE POSSIBILITY OF SUCH DAMAGE.

This product includes cryptographic software written by Eric Young (eay@cryptsoft.com). This product includes software written by Tim Hudson (tjh@cryptsoft.com).

Original SSLeay License

Copyright (C) 1995-1998 Eric Young (eay@cryptsoft.com) All rights reserved.

This package is an SSL implementation written by Eric Young (eay@cryptsoft.com). The implementation was written so as to conform with Netscapes SSL.

This library is free for commercial and non-commercial use as long as the following conditions are adhered to. The following conditions apply to all code found in this distribution, be it the RC4, RSA, lhash, DES, etc., code; not just the SSL code. The SSL documentation included with this distribution is covered by the same copyright terms except that the holder is Tim Hudson (tjh@cryptsoft.com).

Copyright remains Eric Young's, and as such any Copyright notices in the code are not to be removed. If this package is used in a product, Eric Young should be given attribution as the author of the parts of the library used. This can be in the form of a textual message at program startup or in documentation (online or textual) provided with the package.

Redistribution and use in source and binary forms, with or without modification, are permitted provided that the following conditions are met:

1. Redistributions of source code must retain the copyright notice, this list of conditions and the following disclaimer.
2. Redistributions in binary form must reproduce the above copyright notice, this list of conditions and the following disclaimer in the documentation and/or other materials provided with the distribution.
3. All advertising materials mentioning features or use of this software must display the following acknowledgement: "This product includes cryptographic software written by Eric Young (eay@cryptsoft.com)" The word 'cryptographic' can be left out if the routines from the library being used are not cryptographic related :-).
4. If you include any Windows specific code (or a derivative thereof) from the apps directory (application code) you must include an acknowledgement: "This product includes software written by Tim Hudson (tjh@cryptsoft.com)"

THIS SOFTWARE IS PROVIDED BY ERIC YOUNG "AS IS" AND ANY EXPRESS OR IMPLIED WARRANTIES, INCLUDING, BUT NOT LIMITED TO, THE IMPLIED WARRANTIES OF MERCHANTABILITY AND FITNESS FOR A PARTICULAR PURPOSE ARE DISCLAIMED. IN NO EVENT SHALL THE AUTHOR OR CONTRIBUTORS BE LIABLE FOR ANY DIRECT, INDIRECT, INCIDENTAL, SPECIAL, EXEMPLARY, OR CONSEQUENTIAL DAMAGES (INCLUDING, BUT NOT LIMITED TO, PROCUREMENT OF SUBSTITUTE GOODS OR SERVICES; LOSS OF USE, DATA, OR PROFITS; OR BUSINESS INTERRUPTION) HOWEVER CAUSED AND ON ANY THEORY OF LIABILITY, WHETHER IN CONTRACT, STRICT LIABILITY, OR TORT (INCLUDING NEGLIGENCE OR OTHERWISE) ARISING IN ANY WAY OUT OF THE USE OF THIS SOFTWARE, EVEN IF ADVISED OF THE POSSIBILITY OF SUCH DAMAGE.

The licence and distribution terms for any publically available version or derivative of this code cannot be changed. i.e. this code cannot simply be copied and put under another distribution licence [including the GNU Public Licence.]



Suprema Inc.

17F Parkview Tower, 248, Jeongjail-ro, Bundang-gu, Seongnam-si, Gyeonggi-do, 13554, Rep. of KOREA

Tel: +82 31 783 4502 | Fax: +82 31 783 4503 | Inquiry: sales_sys@supremainc.com



Para obtener más información sobre las sucursales globales de Suprema,

visite la página web a continuación escaneando el código QR.

<http://www.supremainc.com/en/about/contact-us.asp>