

CoreStation

設置ガイド

バージョン 1.08

日本語

JA 101.00.CS-40 V1.08

目次

安全にお使いいただくために	2	製品仕様	19
指示アイコン	2	寸法	21
はじめに	4	FCC 準拠情報	22
製品の構成	4	付録	23
付属品	5	免責事項	23
各部品の名前と機能	6	著作権表示	23
設置場所	11	オープンソースライセンス	23
バッテリー	11	GNU General Public License	24
電源装置の接続	12	TERMS AND CONDITIONS	25
ネットワーク接続	13	GNU Lesser General Public License	32
TCP/IP	13	OpenSSL License	35
RS-485 接続	15	Original SSLeay License	36
リレー	16		
フェールセーフロック	16		
フェールセキュアロック	16		
Wiegand IN	17		
ドアセンサーおよび Exit ボタン	17		
AUX IN	18		

安全にお使いいただくために

本製品を使用する前に、ご自身や他人への怪我を未然に防ぎ、物的損害を防止するために、この「安全にお使いいただくために」をお読みください。本マニュアルの「製品」という用語は、製品および製品に付属するすべての品目を指します。

指示アイコン



警告:この記号は、死亡または重傷につながるおそれのある状況を示しています。



注意:この記号は、中度の傷害や物的損害をもたらすおそれのある状況を示しています。



ヒント:この記号は、注記または追加情報を示します。



警告

設置場所

大容量電源を使用する場合は、誤配線に特に注意してください。

- 配線を誤ると、重大な火災、感電、または製品の損傷を引き起こす恐れがあります。

本製品を無断で設置したり修理したりしないでください。

- 感電、火災、または製品の損傷につながるおそれがあります。
- あらゆる改造により、または取り付け手順に従わなかったために損傷が生じた場合は、製造元の保証が無効になることがあります。

本製品を、直射日光の当たる場所、湿気の多い場所、埃やすすの多い場所、ガス漏れがありそうな場所には置かないでください。

- 感電または火災につながるおそれがあります。

本製品を、熱器具の近くなど高温になる場所に置かないでください。

- 過熱により火災につながるおそれがあります。

本製品を、乾燥した場所に設置してください。

- 湿気や液体は感電や製品の損傷につながるおそれがあります。

本製品を、無線周波数の影響を受ける場所に設置しないでください。

- 火災や製品の損傷につながるおそれがあります。

お取り扱い

本製品は乾燥した状態にしておいてください。

- 湿気や液体は感電、火災、または製品の損傷につながるおそれがあります。

損傷した電源アダプタ、プラグ、緩んだコンセントは使用しないでください。

- 接続部がしっかりと固定されていないと、感電や火災の原因になるおそれがあります。

電源コードを折り曲げたり損傷させたりしないでください。

- 感電または火災につながるおそれがあります。



注意

設置場所

製品を設置する前にこのマニュアルをお読みにになり、安全で正しい設置を行うようにしてください。

電源ケーブルやその他のケーブルを配線するときは、すべてのデバイスの電源を切った状態で接続してください。

- 本製品が故障する恐れがあります。

マニュアルをダブルチェックして、正しく配線されていることを確認してから、製品に電源を接続してください。

本製品を、直射日光や紫外線が当たる場所に設置しないでください。

- 製品の損傷、故障、変色、変形につながるおそれがあります。

電源ケーブルを人が通る場所に取り付けしないでください。

- 負傷や製品の損傷につながるおそれがあります。

本製品を、磁石、テレビ、モニター（特に CRT モニター）、スピーカーなど磁気を発する物の近くに設置しないでください。

- 本製品が故障するおそれがあります。

IEC/EN 62368-1 の認可を受けた、製品の電力消費量以上に対応する電源アダプタを使用してください。Suprema が販売する電源アダプタを使用することを強くお勧めします。

- 適切な電源を使用しないと、本製品が正しく動作しない恐れがあります。
- 最大消費電流の仕様については、製品仕様の電源を参照してください。

お取り扱い

本製品を落下させたり、衝撃を与えたりしないでください。

- 本製品が故障するおそれがあります。

本製品のボタンを無理に押ししたり、鋭利な工具で押ししたりしないでください。

- 本製品が故障するおそれがあります。

本製品を非常に高温または低温になる場所に保管しないでください。本製品は -20 °C ~ 50 °C の温度で使用することをお勧めします。

- 本製品が故障するおそれがあります。

本製品を清掃する際は、次の点に注意してください。

- 清潔で乾燥したタオルで本製品を拭きます。
- 本製品を消毒する必要がある場合は、布またはティッシュを適量の消毒用アルコールで湿らせ、指紋センサーなどの露出した表面をすべて丁寧に清掃します。消毒用アルコール（イソプロピルアルコール含有率 70 %）と、清潔で研磨性のない布（レンズ用ティッシュなど）を使用します。
- 本製品の表面に液体を直接塗布しないでください。

本製品を本来の用途以外に使用しないでください。

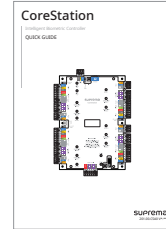
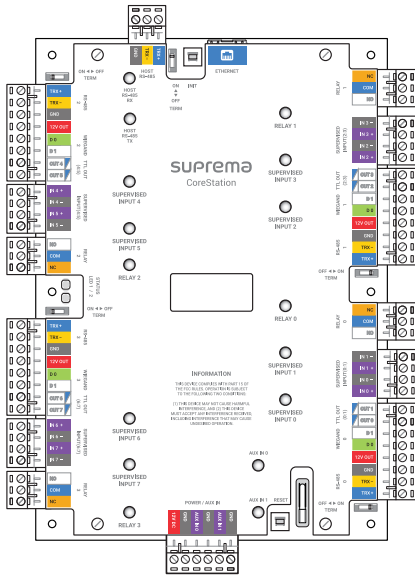
- 本製品が故障するおそれがあります。

RTC バッテリー

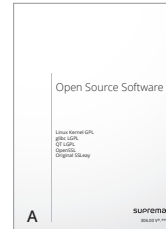
承認を受けていない、または正しくないタイプのバッテリーを使用すると、爆発のおそれがあります。バッテリーの廃棄は、該当する地域または国際的な廃棄物規制に従ってください。

はじめに

製品の構成

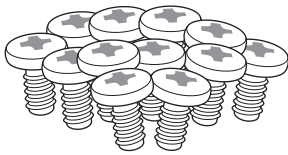


クイックガイド

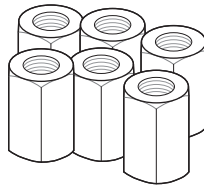


オープンソースのソフトウェアガイド

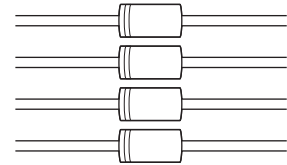
CoreStation



固定ねじ x12



スペーサー x6



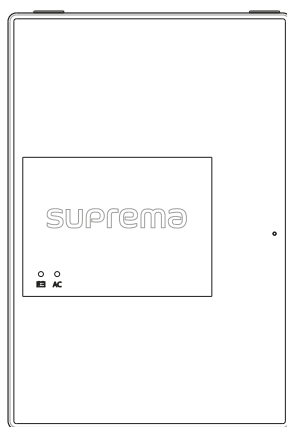
ダイオード x4



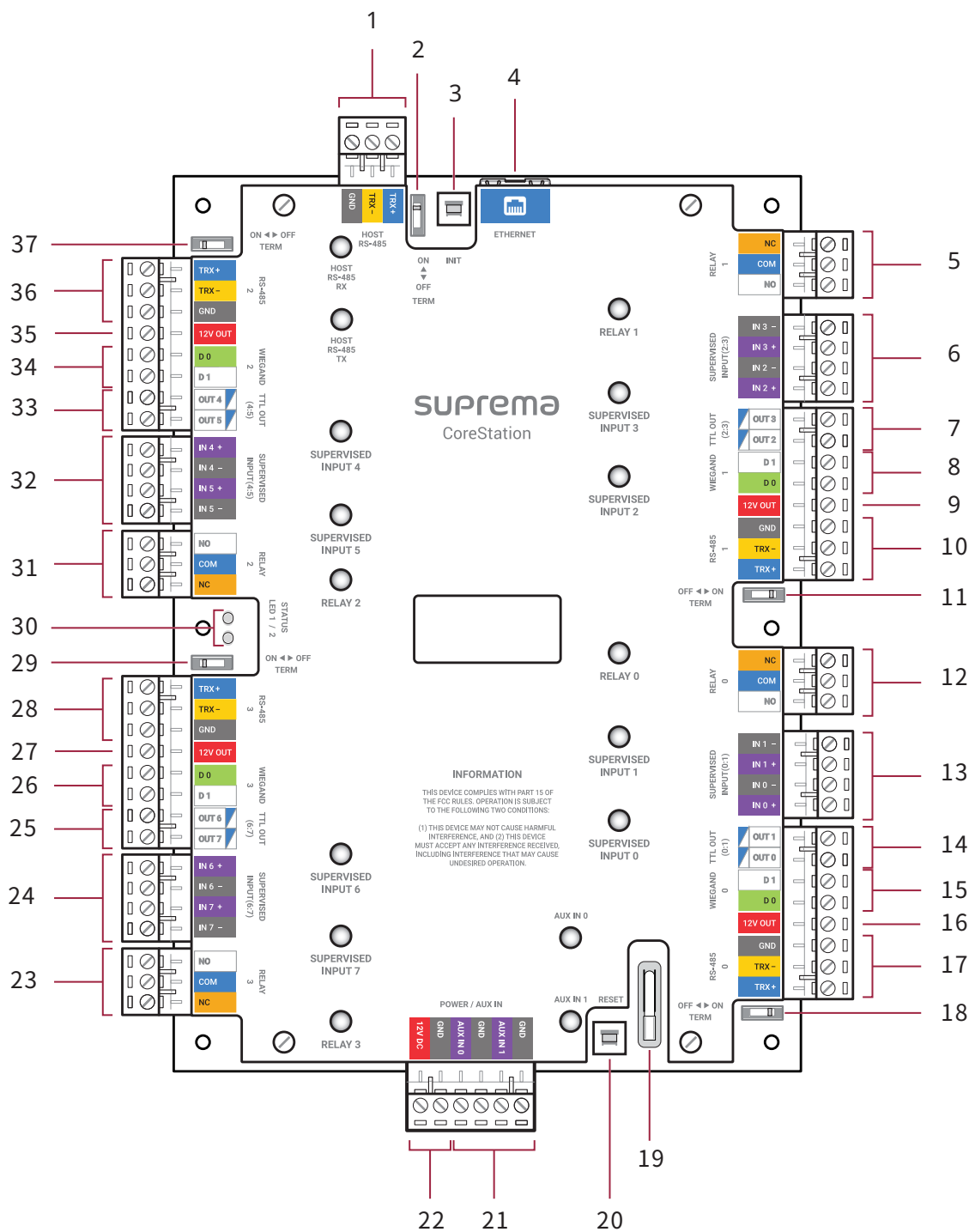
部品は設置環境によって異なる場合があります。

付属品

付属品として CoreStation とともに筐体を購入できます。筐体には、LED 制御基板、配電基板、電源装置、バッテリー、およびタンパーが含まれています。



各部品の名前と機能



番号	名前	番号	名前
1	HOST RS-485 接続	20	RESET ボタン
2	HOST RS-485 終端抵抗スイッチ	21	AUX IN (0,1) 接続
3	INIT ボタン	22	CoreStation 電源接続 (DC 12 V IN)
4	イーサネット接続	23	リレー 3 接続
5	リレー 1 接続	24	TTL 入力 (6,7) または監視入力 (6,7) 接続
6	TTL 入力 (2,3) または監視入力 (2,3) 接続	25	TTL 出力 (6,7) 接続
7	TTL 出力 (2,3) 接続	26	Wiegand 3 接続
8	Wiegand 1 接続	27	12 V 出力
9	12 V 出力	28	RS-485 3 接続
10	RS-485 1 接続	29	RS-485 3 終端抵抗スイッチ
11	RS-485 1 終端抵抗スイッチ	30	CoreStation のステータス LED
12	リレー 0 接続	31	リレー 2 接続
13	TTL 入力 (0,1) または監視入力 (0,1) 接続	32	TTL 入力 (4,5) または監視入力 (4,5) 接続
14	TTL 出力 (0,1) 接続	33	TTL 出力 (4,5) 接続
15	Wiegand 0 接続	34	Wiegand 2 接続
16	12 V 出力	35	12 V 出力
17	RS-485 0 接続	36	RS-485 2 接続
18	RS-485 0 終端抵抗スイッチ	37	RS-485 2 終端抵抗スイッチ
19	RTC バッテリー		



- デバイスに現在リンクされている CoreStation を初期化し、別のデバイスに接続するには、INIT ボタンを 2 秒以上押し続けます。
- CoreStation と Wiegand デバイスが接続されている場合、CoreStation の電源出力 (12 V、最大 1.5 A) を Wiegand デバイスの電力として使用できます。つまり、200 mA を消費する 3 台の Wiegand デバイスが接続されている場合、最大 900 mA を消費するデバイスを残りの電源出力端子に接続できます。

通信のステータス LED

LED	ステータス
HOST RS-485 TX	オレンジ色の点滅: RS-485 データの送信中
HOST RS-485 RX	緑色の点滅: RS-485 データの受信
RELAY (0 ~ 3)	赤色の点灯: リレーの作動
SUPERVISED INPUT (0 ~ 7)	TTL 入力 <ul style="list-style-type: none"> • 緑色の点灯: 常時閉 • オフ: 常時開 監視入力 <ul style="list-style-type: none"> • 緑色の点灯: 常時閉 (短絡)、常時開、スイッチオン • オフ: スイッチオフ
AUX IN (0, 1)	オレンジ色の点灯: AUX 信号の受信

CoreStation のステータス LED

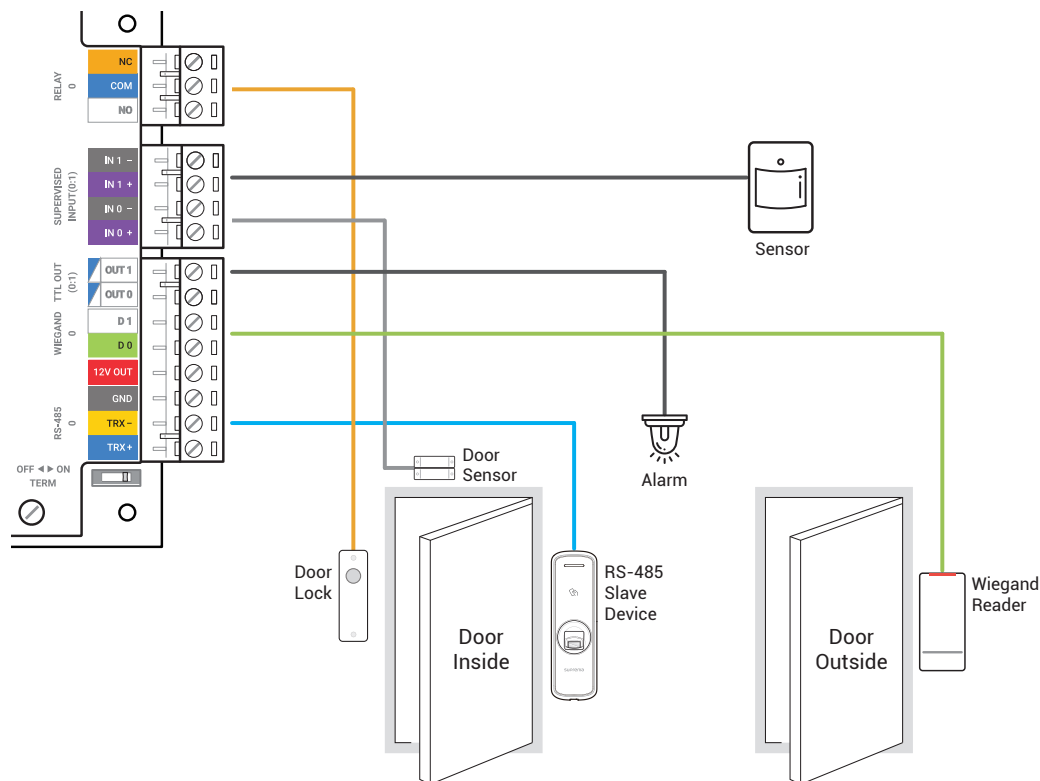
CoreStation のステータスは、製品の前面ユニットの左側にある STATUS LED 1/2 で確認できます。このステータス LED は、イーサネット、RS-485 0、RS-485 1、RS-485 2、RS-485 3、RS-485 HOST、およびシステムのステータスを、それぞれ順に 1 秒間ずつ表示します。

機能	LED 1	LED 2	ステータス
イーサネット	赤	赤	動的 IP への接続に失敗
	赤	黄	動的 IP への接続が待機状態
	赤	スカイブルー	静的 IP への接続に成功
	赤	青	動的 IP への接続に成功
	赤	紫	静的 IP への接続に失敗
	赤	オフ	HW エラー
RS-485 0	黄	赤	スレーブデバイスなし
	黄	黄	スレーブデバイスの接続が切れている
	黄	青	スレーブデバイスは正常
	黄	オフ	HW エラー
RS-485 1	緑	赤	スレーブデバイスなし
	緑	黄	スレーブデバイスの接続が切れている
	緑	青	スレーブデバイスは正常
	緑	オフ	HW エラー
RS-485 2	スカイブルー	赤	スレーブデバイスなし
	スカイブルー	黄	スレーブデバイスの接続が切れている
	スカイブルー	青	スレーブデバイスは正常
	スカイブルー	オフ	HW エラー
RS-485 3	青	赤	スレーブデバイスなし
	青	黄	スレーブデバイスの接続が切れている
	青	青	スレーブデバイスは正常
	青	オフ	HW エラー
RS-485 HOST	紫	赤	スレーブデバイスなし
	紫	黄	スレーブデバイスの接続が切れている
	紫	青	スレーブデバイスは正常
	紫	オフ	HW エラー
システム	白	赤	システムロック (デバイスのトリガーとアクションによる)
	白	黄	システムロック (BioStar 2 のトリガーとアクションによる)
	白	緑	BioStar 2 への接続に成功
	白	スカイブルー	BioStar 2 への接続に成功 + タンパーオン
	白	青	タンパーオン
	白	紫	システムロック (デバイスのトリガーとアクションによる) + タンパーオン
	白	白	システムロック (BioStar 2 のトリガーとアクションによる) + タンパーオン
	紫	紫	データベースの移行

設置例

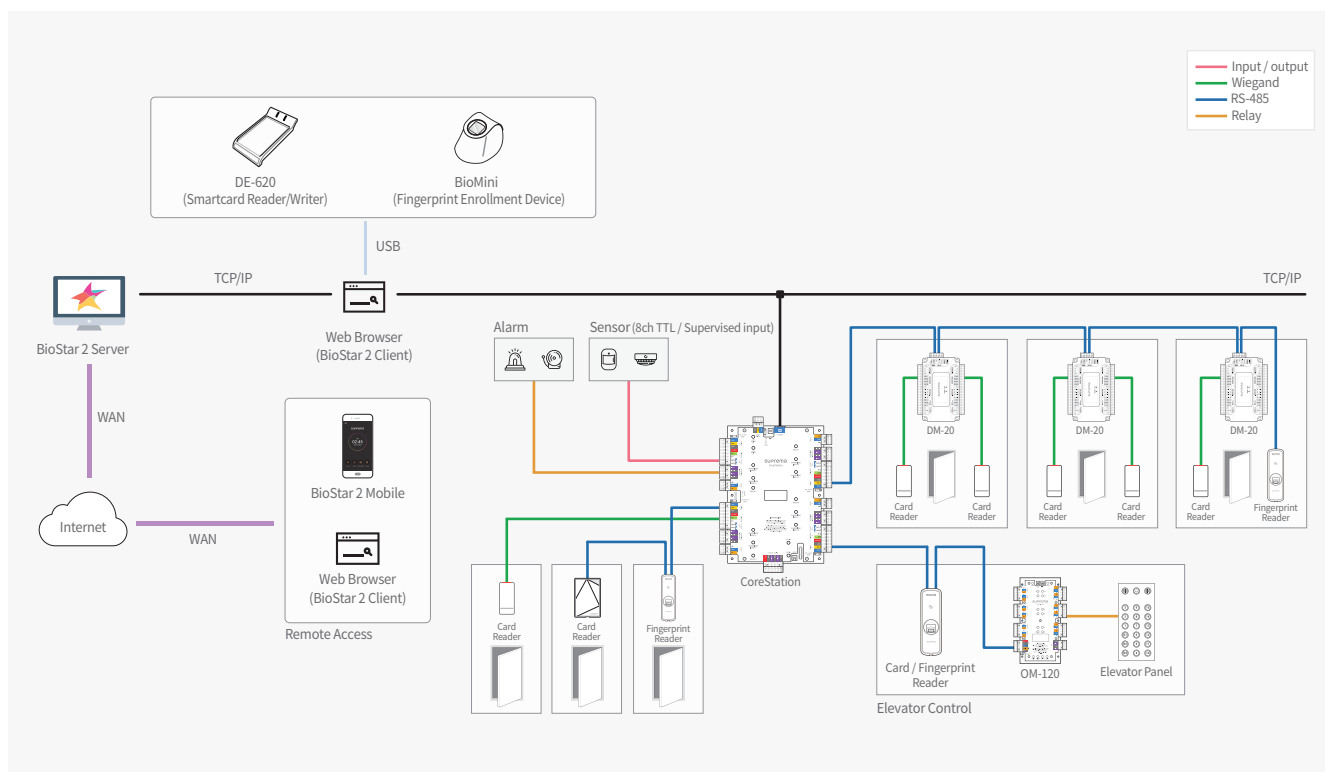
CoreStation は、生体認証が可能な中央管理型入退管理システムです。企業向けシステムとして設計された CoreStation は、最大 500,000 ユーザーの情報を保存し、1 秒あたり 400,000 個の指紋を照合できます。

BioStar 2 との連携により、入退管理および勤怠管理の両方で利用することができます。また、RS-485 (OSDP)、Wiegand、監視入力、AUX を含むさまざまなインターフェイスが提供されます。



システム図

最大 64 台の RS-485 デバイスを CoreStation に接続できます。また、DM-20 をデジチェーンで接続すると、Wiegand デバイスを最大 132 台まで拡張できます。



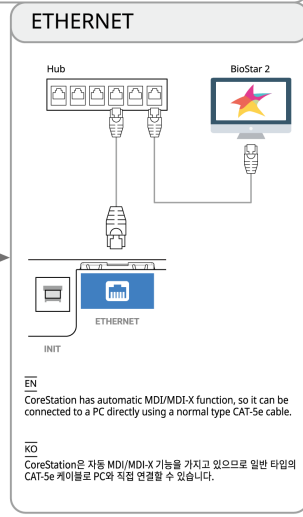
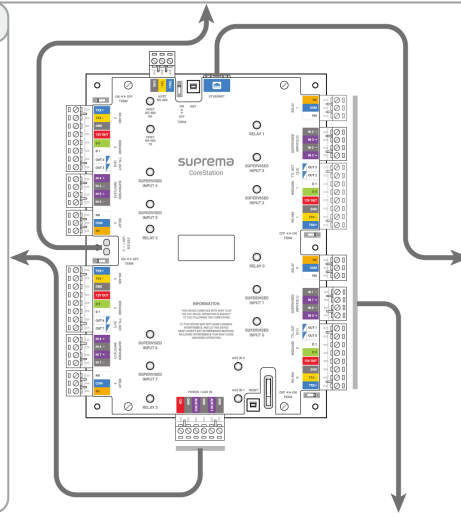
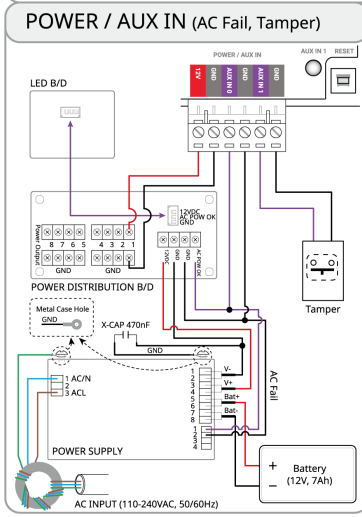
接続の全体図

筐体には、LED 制御基板、配電基板、電源装置、バッテリー、およびタンパーが含まれています。

CoreStation STATUS LED		Ethernet	RS-485 0	RS-485 1	RS-485 2	RS-485 3	RS-485 HOST	System
LED 1								
LED 2								
Status	Dynamic IP connection on standby Dynamic IP connection failed	Dynamic IP connected Static IP connected	Static IP connection failed Dynamic IP connected	No slave device RS-485 disconnected	RS-485 working RS-485 disconnected	RS-485 working RS-485 disconnected	RS-485 working RS-485 disconnected	Biostar 2 connected Tamper on Locked by trigger & action of device * Tamper On Locked by trigger & action of Biostar 2 Locked by trigger & action of device

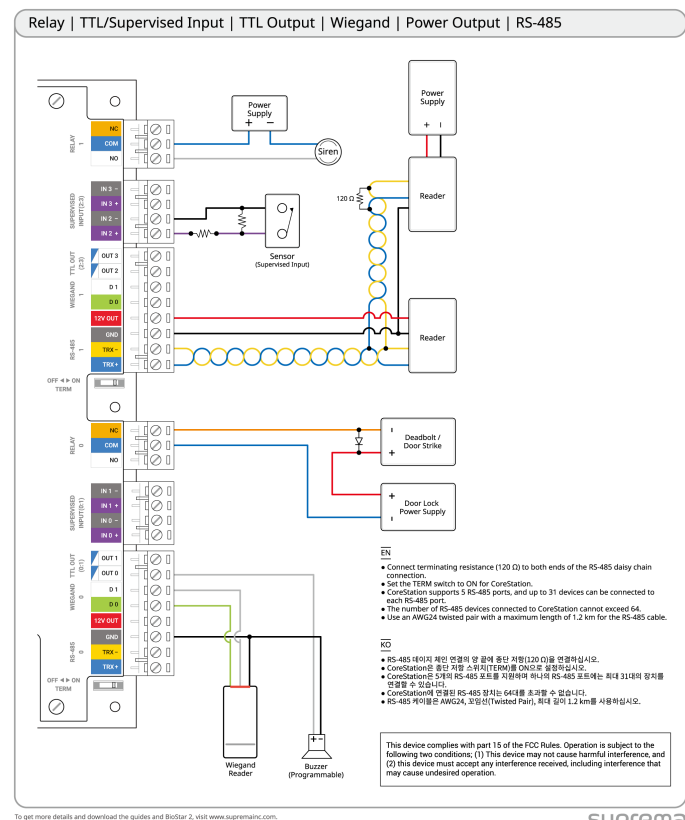
EN
The status of CoreStation can be confirmed through STATUS LED 1 / 2 located on the left side from the front of the product. These status LEDs show the status of Ethernet, RS-485 0, RS-485 1, RS-485 2, RS-485 3, RS-485 HOST, and system in order for 1 second each.

KO
CoreStation의 상태는 제품 전면부의 왼쪽에 위치한 STATUS LED 1 / 2로 확인할 수 있으며, 이다는 RS-485 0, RS-485 1, RS-485 2, RS-485 3, RS-485 HOST, 시스템의 상태를 1초씩 순서대로 보여줍니다.



EN
CoreStation has automatic MDI/MDI-X function, so it can be connected to a PC directly using a normal type CAT-5e cable.

KO
CoreStation은 자동 MDI/MDI-X 기능을 가지고 있으므로 일반 타입의 CAT-5e 케이블로 PC와 직접 연결할 수 있습니다.



- EN**
- Connect terminating resistance (120 Ω) to both ends of the RS-485 daisy chain connection.
 - Set the TERM switch to ON for CoreStation.
 - CoreStation supports 5 RS-485 ports, and up to 31 devices can be connected to each RS-485 port.
 - The number of RS-485 devices connected to CoreStation cannot exceed 64.
 - Use an AWG24 twisted pair with a maximum length of 1.2 km for the RS-485 cable.
- KO**
- RS-485 18이치 확인 연결의 양 끝에 용량 (120Ω)을 연결하십시오.
 - CoreStation은 용량 (120Ω)을 ON으로 설정하십시오.
 - CoreStation은 5개의 RS-485 포트를 지원하며 하나의 RS-485 포트에는 최대 31개의 장치를 연결할 수 있습니다.
 - CoreStation에 연결된 RS-485 장치는 64대를 초과할 수 없습니다.
 - RS-485 케이블은 AWG24, 꼬임쌍 (Twisted Pair), 최대 길이 1.2 km를 사용하십시오.

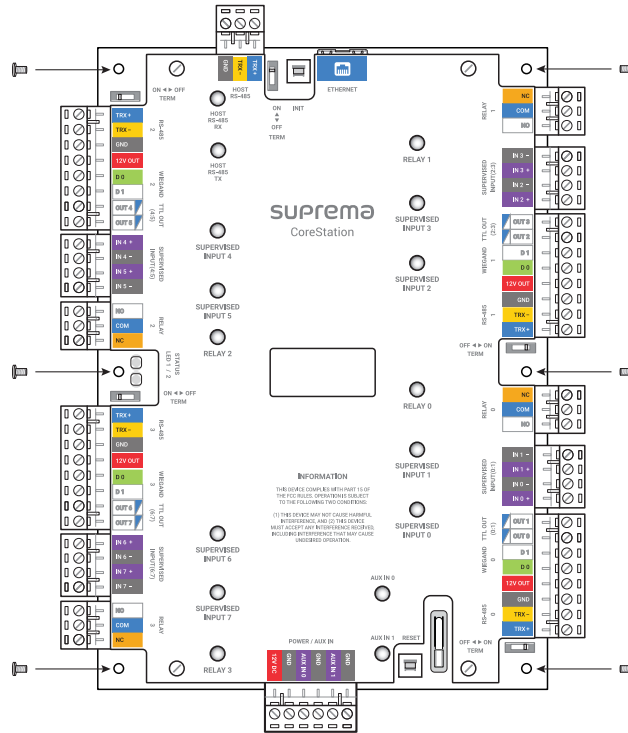
This device complies with part 15 of the FCC Rules. Operation is subject to the following two conditions: (1) This device may not cause harmful interference, and (2) this device must accept any interference received, including interference that may cause undesired operation.

To get more details and download the guides and Biostar 2, visit www.supremainc.com.



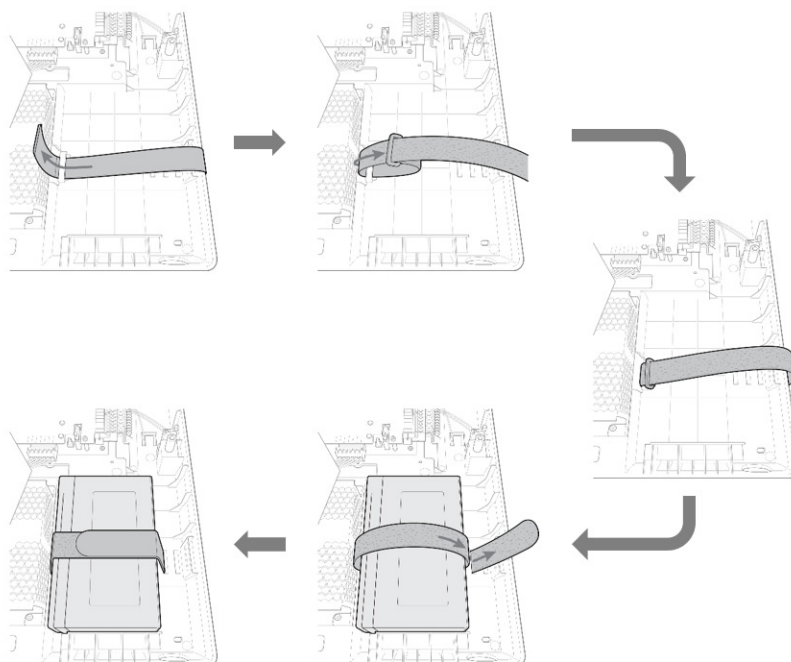
設置場所

- 1 固定ねじを使用して、CoreStation を取り付ける位置にスペーサーを固定します。
- 2 固定ねじを使用して、固定したスペーサーの上に製品をしっかりと固定します。

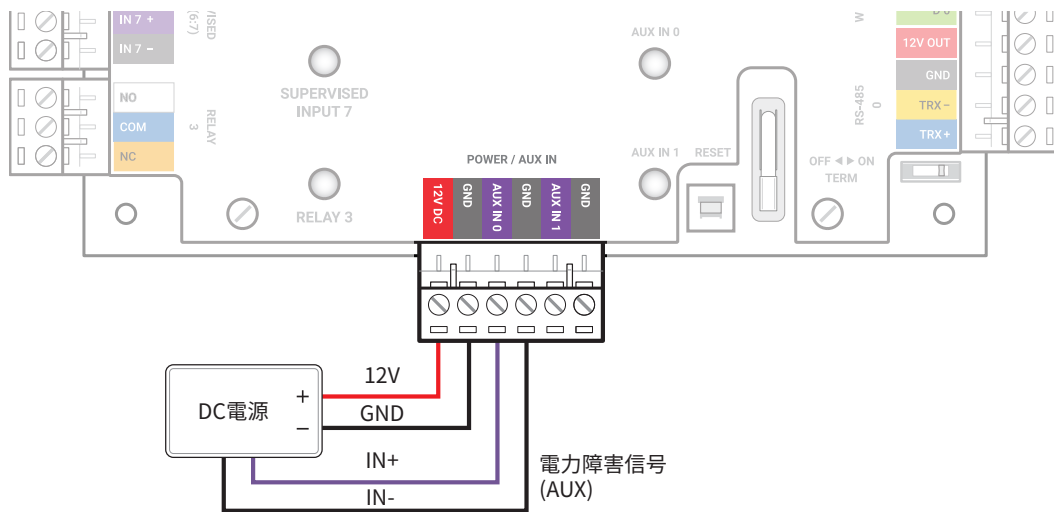


バッテリー

バッテリー用のベルクロストラップを筐体に挿入し、バッテリーを固定します。



電源装置の接続

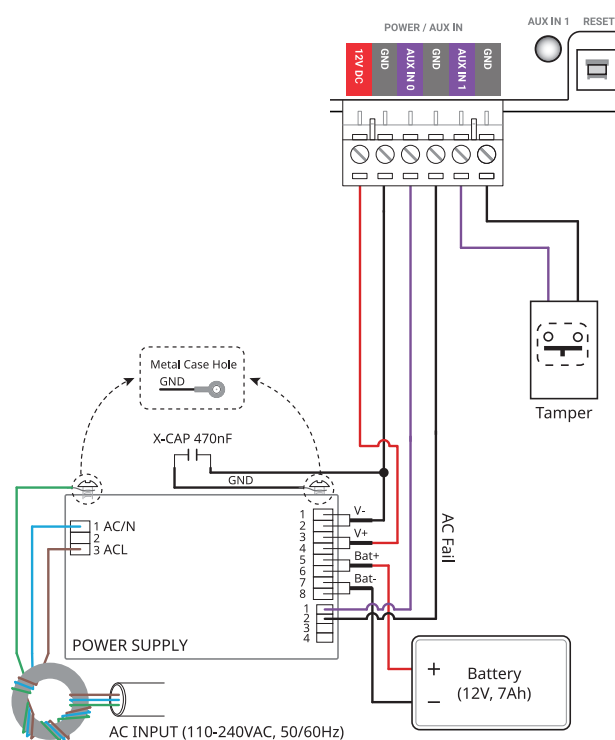


- 入退管理デバイスと CoreStation には、必ず個別の電源を使用してください。
- IEC/EN 62368-1 の認可を受けた、製品の電力消費量以上に対応する電源アダプタを使用してください。別のデバイスを電源アダプタに接続して使用する場合は、端末と別のデバイスに必要な合計の電力消費量以上の電流容量を備えたアダプタを使用してください。
 - 最大消費電流の仕様については、製品仕様の電源を参照してください。
- 電源アダプタを使用する場合は、電源ケーブルの長さを延長しないでください。



- 停電を防ぐため、無停電電源装置 (UPS) を接続して使用することをお勧めします。

電源 (筐体)

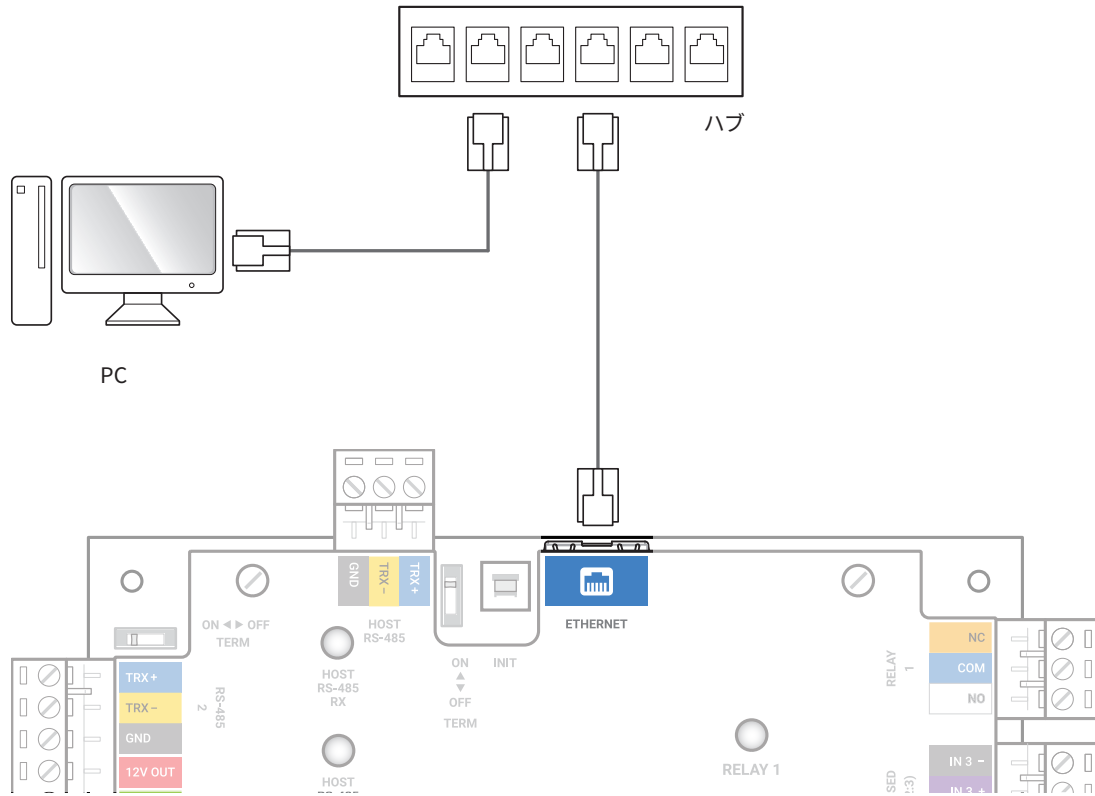


ネットワーク接続

TCP/IP

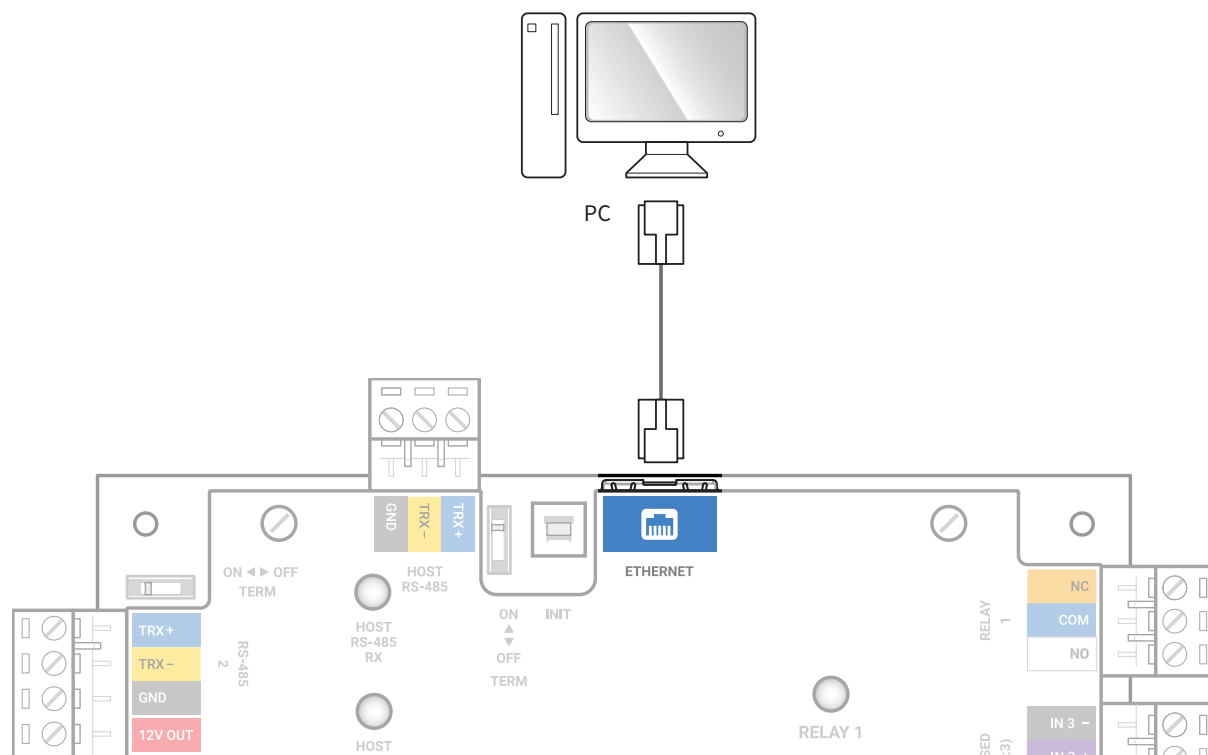
LAN 接続(ハブに接続)

一般的なタイプの CAT-5e ケーブルを使用して、製品をハブに接続できます。



LAN 接続(直接 PC に接続)

CoreStation には、通常タイプの CAT-5e ケーブルを使用して直接 PC に接続できるように、自動 MDI/MDI-X 機能が搭載されています。

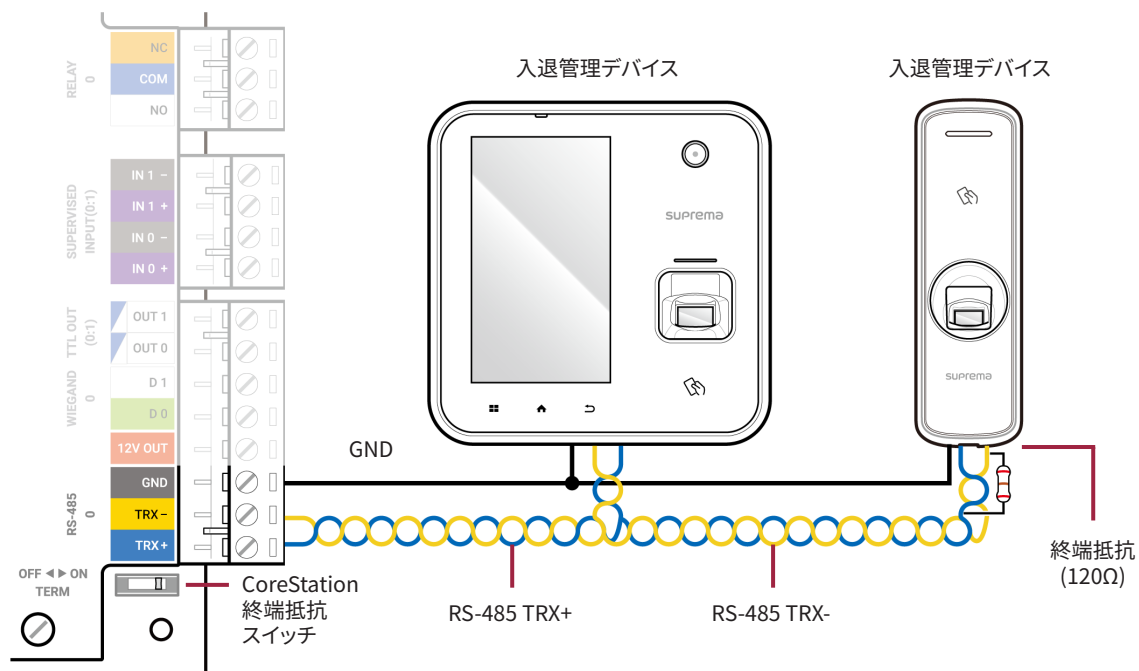


RS-485 接続

CoreStation は 5 つの RS-485 ポートをサポートしており、各 RS-485 ポートには最大 31 台のデバイスを接続できます。



- CoreStation に接続できる RS-485 デバイスは、最大 64 台です。
- RS-485 ケーブルには、最大長が 1.2 km の AWG 24 ツイストペアを使用します。
- 終端抵抗 (120 Ω) を RS-485 デイジーチェーン接続の両端に接続します。中央の線に接続すると、信号レベルが弱くなり、通信性能が低下します。必ずデイジーチェーン接続の両端に接続してください。CoreStation の終端スイッチ (TERM) をオンに設定します。



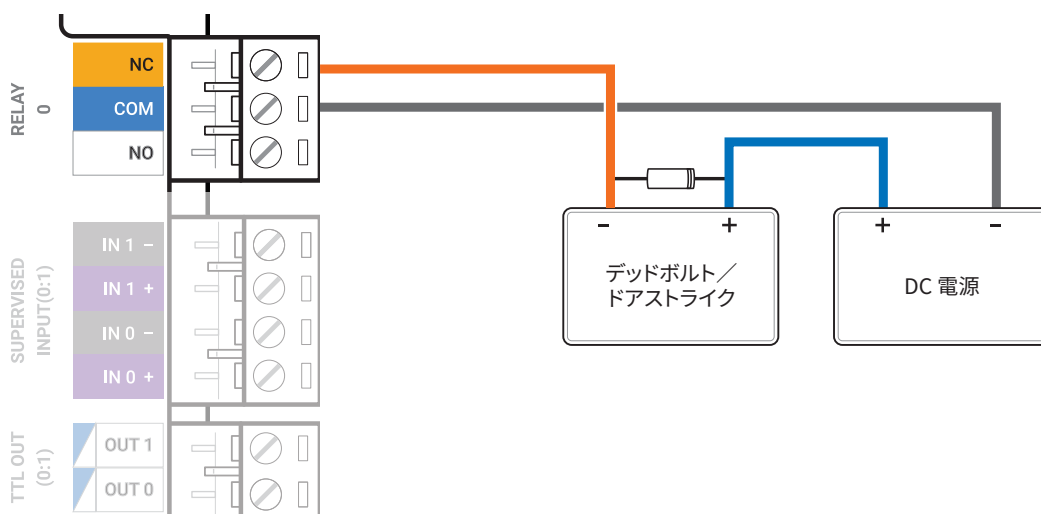
リレー

フェールセーフロック

フェールセーフロックを使用するために、下の図のように NC リレーを接続します。通常、フェールセーフロック用のリレーには電流が流れています。リレーが作動して電流が遮断されると、ドアが開きます。停電や外部の要因のために製品に接続した電源が切断された場合は、ドアが開きます。



- デッドボルトまたはドアストライクを取り付けるときは、下の図に示すように、電源入力にダイオードを接続してください。ダイオードの方向に注意しながら、陰極(ストライプの方向)を電源の + 部分に接続してください。

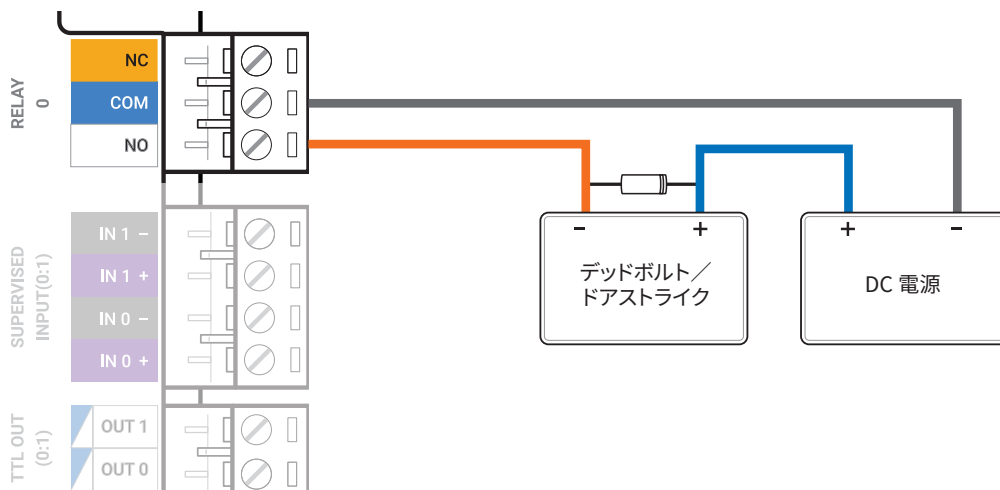


フェールセキュアロック

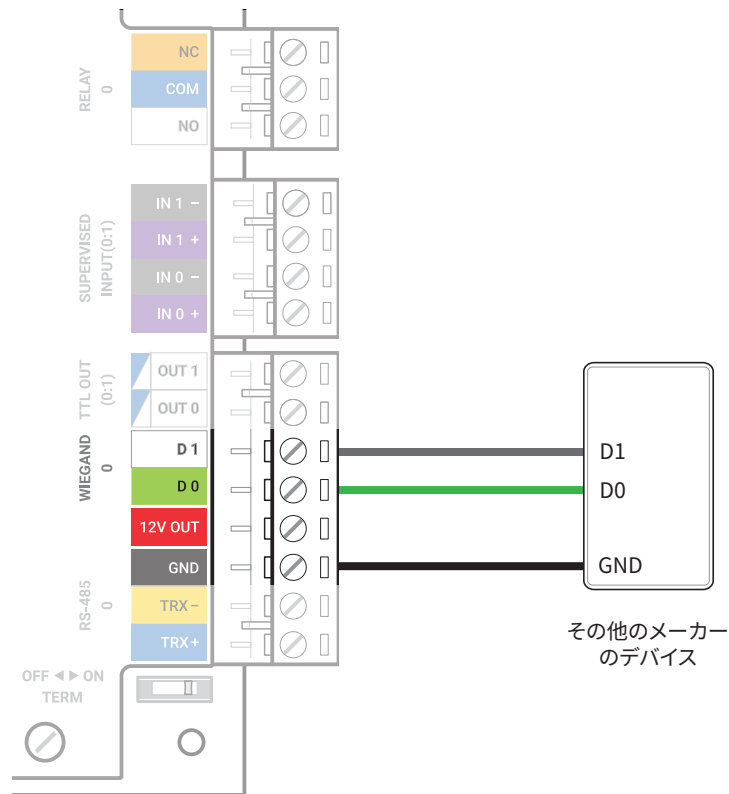
フェールセキュアロックを使用するために、下の図のように NO リレーを接続します。通常、フェールセキュアロック用のリレーには電流が流れていません。電流がリレーによって作動すると、ドアが開きます。停電や外部の要因のために、製品に接続した電源が切断された場合は、ドアがロックします。



- デッドボルトまたはドアストライクを取り付けるときは、下の図に示すように、電源入力にダイオードを接続してください。ダイオードの方向に注意しながら、陰極(ストライプの方向)を電源の + 部分に接続してください。

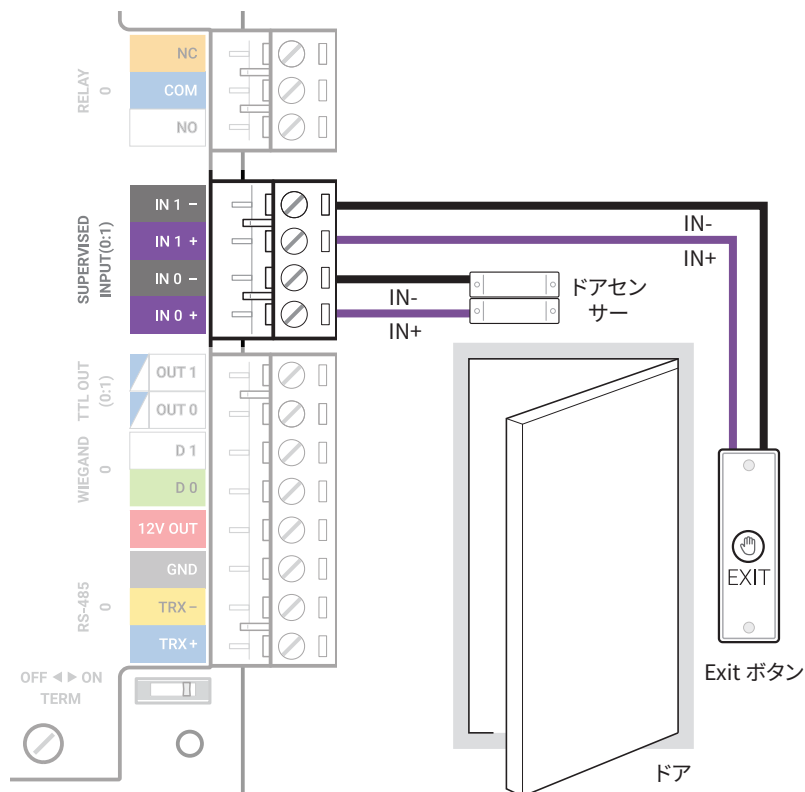


Wiegand IN



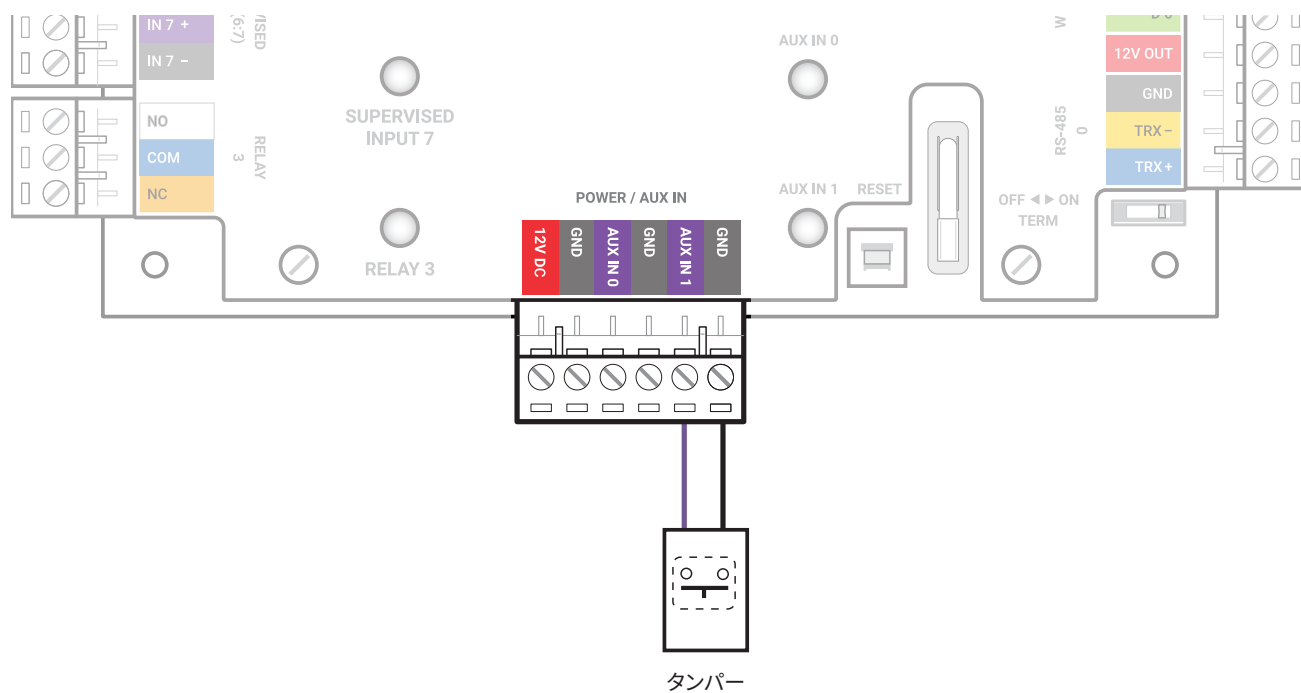
ドアセンサーおよび Exit ボタン

SUPERVISED INPUT 端子 No. 0~7 は、通常の TTL 入力または監視入力に使用するように設定できます。



AUX IN

電力障害検出器またはタンパーを AUX IN 端子に接続できます。



- CoreStation Setup Managerに接続してCoreStationのネットワーク設定を管理したり、スレーブデバイスは、入力および出力ポート、Wiegandポートの接続状態を確認することができます。
- CoreStation Setup ManagerはCoreStationファームウェア1.3.1以降のバージョンでサポートされます。1.3.1より前のバージョンのファームウェアを使用する場合、BioStar 2に接続してファームウェアを最新バージョンにアップグレードしてください。
- CoreStation Setup Managerの詳細については、ユーザーガイドを参照してください。ユーザーガイドはSupremaホームページ (<https://www.supremainc.com>) からダウンロードすることができます。

製品仕様

カテゴリ	機能	仕様
全般	モデル	CS-40
	CPU	1.4 GHz 8 コア
	メモリ	8 GB Flash + 1 GB RAM
	クリプトチップ	サポート対象
	LED	マルチカラー <ul style="list-style-type: none"> • STATUS - 2ea • HOST RS-485 TX - 1ea • HOST RS-485 RX - 1ea • SUPERVISED INPUT - 8ea • RELAY - 4ea • AUX IN - 2ea
	動作温度	0 °C ~ 50 °C
	保管温度	-40 °C ~ 70 °C
	動作湿度	0 % ~ 80 %, 結露しないこと
	保管湿度	0 % ~ 95 %, 結露しないこと
	寸法 (W x H x D)	150 x 214 x 21 (mm)
	重量	415 g
	証明書	CE, UKCA, KC, FCC, RCM, RoHS, REACH, WEEE
	キャパシティ	最大ユーザー数
最大クレデンシャル (1:1)		<ul style="list-style-type: none"> • 指紋: 500,000²⁾ • 顔: 30,000³⁾ • カード: 500,000 • PIN: 500,000
最大クレデンシャル (1:N)		<ul style="list-style-type: none"> • 指紋: 100,000²⁾ • 顔: 4,000³⁾
テキストログの最大数		5,000,000
インターフェイス	イーサネット	10 / 100 Mbps、自動 MDI / MDI-X
	RS-485	5 チャンネル
	RS-485 通信プロトコル	OSDP V2 準拠
	Wiegand	4 チャンネル
	リレー	4 リレー
	TTL 入力	8 チャンネル ⁴⁾
	TTL 出力	8 チャンネル
	監視入力	8 チャンネル ⁴⁾
AUX 入力	2 チャンネル (AC 電源の停電、タンパー)	

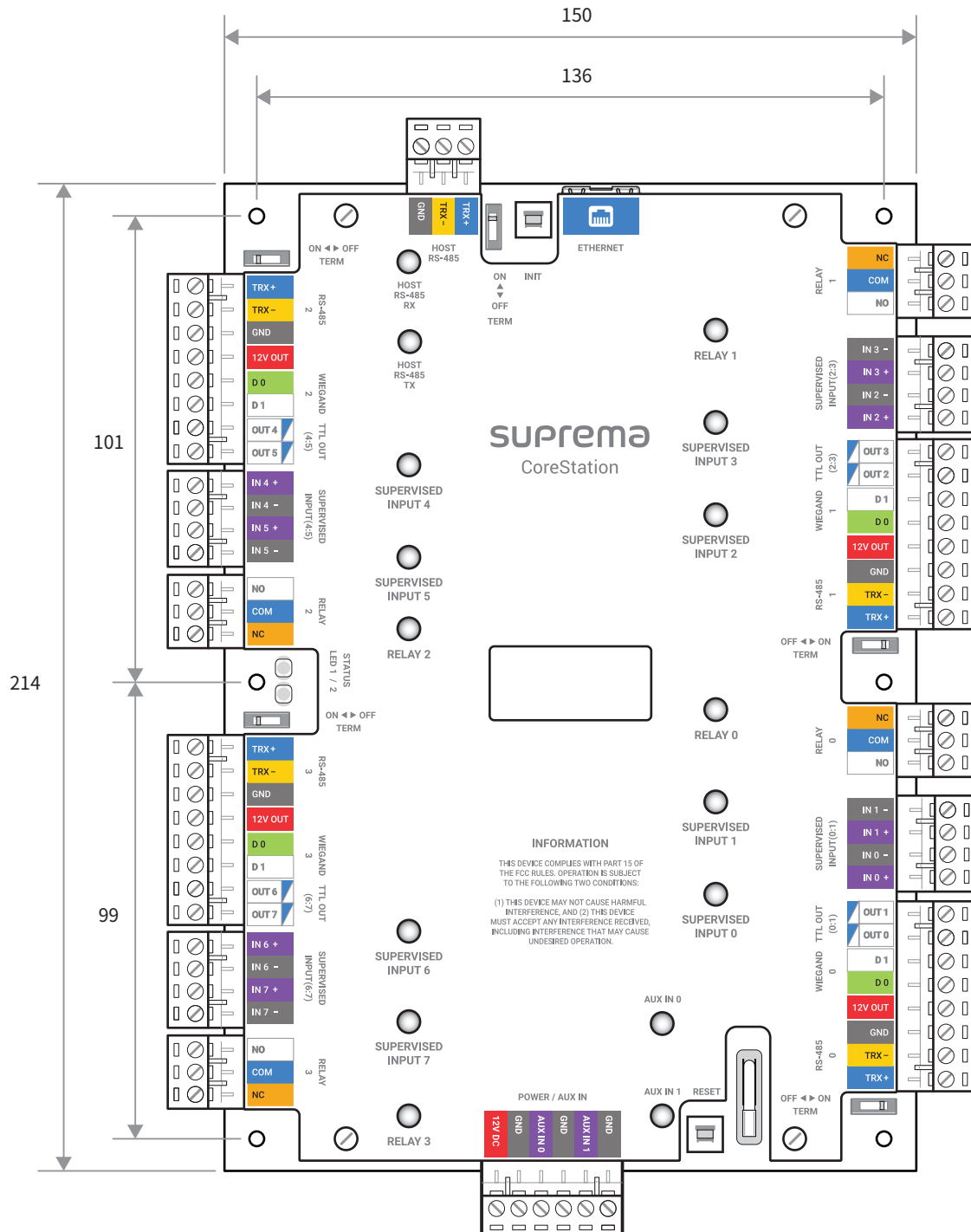
カテゴリ	機能	仕様
電気関連	電源	CoreStation <ul style="list-style-type: none"> 電圧:12 Vdc 電流:最大 3 A
		電源装置 (SMPS) AC 入力 <ul style="list-style-type: none"> 110 ~ 240 VAC、50 / 60 Hz
	電源出力	<ul style="list-style-type: none"> 電圧:12 Vdc 電流:最大 1.5 A
	スイッチ入力 VIH	<ul style="list-style-type: none"> 最大: 5 V 最小: 3 V
	スイッチ入力 VIL	最大 1 V
	リレー	5 A @ 30 VDC 抵抗負荷

- 1) 認証情報データなしで登録されたユーザーの数です。
- 2) 指紋センサーを搭載したデバイスをスレーブとして接続している場合、そのデバイスを指紋認証に使用できます。
- 3) FaceStation2 と FaceLite のみが利用可能です。
- 4) TTL 入力または監視付き入力を選択可能。

寸法

(単位:mm)

* 公差は ±0.3 mm です。



FCC 準拠情報

このデバイスは、FCC 規則第 15 部に準拠しています。

動作は、次の 2 つの条件に従います。

(1) このデバイスは、有害な電波干渉を引き起こしてはなりません。また、

(2) このデバイスは、望ましくない動作を引き起こす可能性のある電波干渉を含め、受信したあらゆる電波干渉を許容する必要があります。



- この装置は、FCC 規則の第 15 部に従って、クラス A デジタルデバイスの制限に準拠していることがテストおよび確認されています。これらの制限は、商業地域での設置において有害な電波干渉から適切に保護するためのものです。この装置は、無線周波エネルギーを生成、使用、および放射する可能性があり、指示マニュアルに従って設置および使用しないと、無線通信に有害な電波干渉が発生することがあります。居住地域で本装置を動作させると、有害な電波干渉が発生する可能性があります。その場合、ユーザーは自費で電波干渉を解消することが求められます。
- **変更:** 本装置に Suprema Inc. によって承認されていない変更を行った場合、FCC によってユーザーに付与された本装置を操作する権限が無効になる場合があります。

付録

免責事項

- 本マニュアルの情報は、Suprema 製品に関して記述したものです。
- 使用権は、Suprema から保証された販売契約の条項および条件に含まれる製品にのみ認められます。本マニュアルに記載されていないその他の知的所有権については、ライセンス権が認められません。
- Suprema は、特定の目的に対する製品の適合性または商業性、あるいは Suprema 製品の販売または使用に関する特許、著作権、またはその他の知的所有権について保証せず、責任も負いません。
- 医療、人命救助、生命の維持に関連する状況下で Suprema 製品を使用しないでください。製品の故障により人が怪我をしたり、死亡したりする恐れがあります。上記の例に示す状況下で消費者が製品を使用しているときに事故が発生した場合、Suprema の従業員、子会社、支店、関連会社、および販売代理店は、消費者が製品設計や製造プロセスの欠点を発見し、これが重大な過失であると主張したとしても、弁護士費用を含む直接および間接のあらゆる関連費用について責任を負わず、弁済しないものとします。
- Suprema は、製品の安全性、機能、設計を向上させるために、製品のサイズと仕様を正式に通知することなく随時変更する場合があります。設計者は、「実装予定」または「未定義」と示されている機能や説明が随時変更される可能性があることを留意しておく必要があります。Suprema は、近い将来、このような機能や説明を実装または定義しますが、互換性の問題と、このような互換性の問題から生じるその他の一切の問題に対して責任を負いません。
- 製品を注文する前に最新の仕様を入手する場合は、Suprema の販売担当者または地域販売代理店を通じて Suprema に連絡してください。

著作権表示

Suprema が本文書の著作権を有します。その他の製品名、ブランド、商標の権利は、それらを所有する個人または組織に属します。

オープンソースライセンス

- 本製品のソフトウェアは、GPL の下で使用許諾されている「Linux Kernel 3.x」に基づいています。GPL については、本マニュアルの [GNU General Public License](#) を参照してください。
- 本製品は、LGPL の下で使用許諾されている「glibc」ライブラリを使用します。LGPL については、本マニュアルの [GNU Lesser General Public License](#) を参照してください。
- 本製品は、LGPL の下で使用許諾されている「QT」ライブラリを使用します。LGPL については、本マニュアルの [GNU Lesser General Public License](#) を参照してください。
- 本製品では、OpenSSL およびオリジナル SSLeay のライセンスの下で使用許諾されている「OpenSSL」を使用します。OpenSSL およびオリジナル SSLeay のライセンスについては、本マニュアルの [OpenSSL License](#) と [Original SSLeay License](#) を参照してください。
- 本製品に含まれる、Linux Kernel 3.x に基づいた修正済みソースコードと glibc および QT ライブラリのソースコードが必要な場合は、support.supremainc.com にお問い合わせください。

GNU General Public License

Version 3, 29 June 2007

Copyright © 2007 Free Software Foundation, Inc. <<http://fsf.org/>>

Everyone is permitted to copy and distribute verbatim copies of this license document, but changing it is not allowed.

Preamble

The GNU General Public License is a free, copyleft license for software and other kinds of works.

The licenses for most software and other practical works are designed to take away your freedom to share and change the works. By contrast, the GNU General Public License is intended to guarantee your freedom to share and change all versions of a program--to make sure it remains free software for all its users. We, the Free Software Foundation, use the GNU General Public License for most of our software; it applies also to any other work released this way by its authors. You can apply it to your programs, too.

When we speak of free software, we are referring to freedom, not price. Our General Public Licenses are designed to make sure that you have the freedom to distribute copies of free software (and charge for them if you wish), that you receive source code or can get it if you want it, that you can change the software or use pieces of it in new free programs, and that you know you can do these things.

To protect your rights, we need to prevent others from denying you these rights or asking you to surrender the rights. Therefore, you have certain responsibilities if you distribute copies of the software, or if you modify it: responsibilities to respect the freedom of others.

For example, if you distribute copies of such a program, whether gratis or for a fee, you must pass on to the recipients the same freedoms that you received. You must make sure that they, too, receive or can get the source code. And you must show them these terms so they know their rights.

Developers that use the GNU GPL protect your rights with two steps: (1) assert copyright on the software, and (2) offer you this License giving you legal permission to copy, distribute and/or modify it.

For the developers' and authors' protection, the GPL clearly explains that there is no warranty for this free software. For both users' and authors' sake, the GPL requires that modified versions be marked as changed, so that their problems will not be attributed erroneously to authors of previous versions.

Some devices are designed to deny users access to install or run modified versions of the software inside them, although the manufacturer can do so. This is fundamentally incompatible with the aim of protecting users' freedom to change the software. The systematic pattern of such abuse occurs in the area of products for individuals to use, which is precisely where it is most unacceptable. Therefore, we have designed this version of the GPL to prohibit the practice for those products. If such problems arise substantially in other domains, we stand ready to extend this provision to those domains in future versions of the GPL, as needed to protect the freedom of users.

Finally, every program is threatened constantly by software patents. States should not allow patents to restrict development and use of software on general-purpose computers, but in those that do, we wish to avoid the special danger that patents applied to a free program could make it effectively proprietary. To prevent this, the GPL assures that patents cannot be used to render the program non-free.

The precise terms and conditions for copying, distribution and modification follow.

TERMS AND CONDITIONS

0. Definitions.

“This License” refers to version 3 of the GNU General Public License.

“Copyright” also means copyright-like laws that apply to other kinds of works, such as semiconductor masks.

“The Program” refers to any copyrightable work licensed under this License. Each licensee is addressed as “you”.

“Licensees” and “recipients” may be individuals or organizations.

To “modify” a work means to copy from or adapt all or part of the work in a fashion requiring copyright permission, other than the making of an exact copy. The resulting work is called a “modified version” of the earlier work or a work “based on” the earlier work.

A “covered work” means either the unmodified Program or a work based on the Program.

To “propagate” a work means to do anything with it that, without permission, would make you directly or secondarily liable for infringement under applicable copyright law, except executing it on a computer or modifying a private copy. Propagation includes copying, distribution (with or without modification), making available to the public, and in some countries other activities as well.

To “convey” a work means any kind of propagation that enables other parties to make or receive copies. Mere interaction with a user through a computer network, with no transfer of a copy, is not conveying.

An interactive user interface displays “Appropriate Legal Notices” to the extent that it includes a convenient and prominently visible feature that (1) displays an appropriate copyright notice, and (2) tells the user that there is no warranty for the work (except to the extent that warranties are provided), that licensees may convey the work under this License, and how to view a copy of this License. If the interface presents a list of user commands or options, such as a menu, a prominent item in the list meets this criterion.

1. Source Code.

The “source code” for a work means the preferred form of the work for making modifications to it. “Object code” means any non-source form of a work.

A “Standard Interface” means an interface that either is an official standard defined by a recognized standards body, or, in the case of interfaces specified for a particular programming language, one that is widely used among developers working in that language.

The “System Libraries” of an executable work include anything, other than the work as a whole, that (a) is included in the normal form of packaging a Major Component, but which is not part of that Major Component, and (b) serves only to enable use of the work with that Major Component, or to implement a Standard Interface for which an implementation is available to the public in source code form. A “Major Component”, in this context, means a major essential component (kernel, window system, and so on) of the specific operating system (if any) on which the executable work runs, or a compiler used to produce the work, or an object code interpreter used to run it.

The “Corresponding Source” for a work in object code form means all the source code needed to generate, install, and (for an executable work) run the object code and to modify the work, including scripts to control those activities. However, it does not include the work's System Libraries, or general-purpose tools or generally available free programs which are used unmodified in performing those activities but which are not part of the work. For example, Corresponding Source includes interface definition files associated with source files for the work, and the source code for shared libraries and dynamically linked subprograms that the work is specifically designed to require, such as by intimate data communication or control flow between those subprograms and other parts of the work.

The Corresponding Source need not include anything that users can regenerate automatically from other parts of the Corresponding Source.

The Corresponding Source for a work in source code form is that same work.

2. Basic Permissions.

All rights granted under this License are granted for the term of copyright on the Program, and are irrevocable provided the stated conditions are met. This License explicitly affirms your unlimited permission to run the unmodified Program. The output from running a covered work is covered by this License only if the output, given its content, constitutes a covered work. This License acknowledges your rights of fair use or other equivalent, as provided by copyright law.

You may make, run and propagate covered works that you do not convey, without conditions so long as your license otherwise remains in force. You may convey covered works to others for the sole purpose of having them make modifications exclusively for you, or provide you with facilities for running those works, provided that you comply with the terms of this License in conveying all material for which you do not control copyright. Those thus making or running the covered works for you must do so exclusively on your behalf, under your direction and control, on terms that prohibit them from making any copies of your copyrighted material outside their relationship with you.

Conveying under any other circumstances is permitted solely under the conditions stated below. Sublicensing is not allowed; section 10 makes it unnecessary.

3. Protecting Users' Legal Rights From Anti-Circumvention Law.

No covered work shall be deemed part of an effective technological measure under any applicable law fulfilling obligations under article 11 of the WIPO copyright treaty adopted on 20 December 1996, or similar laws prohibiting or restricting circumvention of such measures.

When you convey a covered work, you waive any legal power to forbid circumvention of technological measures to the extent such circumvention is effected by exercising rights under this License with respect to the covered work, and you disclaim any intention to limit operation or modification of the work as a means of enforcing, against the work's users, your or third parties' legal rights to forbid circumvention of technological measures.

4. Conveying Verbatim Copies.

You may convey verbatim copies of the Program's source code as you receive it, in any medium, provided that you conspicuously and appropriately publish on each copy an appropriate copyright notice; keep intact all notices stating that this License and any non-permissive terms added in accord with section 7 apply to the code; keep intact all notices of the absence of any warranty; and give all recipients a copy of this License along with the Program.

You may charge any price or no price for each copy that you convey, and you may offer support or warranty protection for a fee.

5. Conveying Modified Source Versions.

You may convey a work based on the Program, or the modifications to produce it from the Program, in the form of source code under the terms of section 4, provided that you also meet all of these conditions:

- a) The work must carry prominent notices stating that you modified it, and giving a relevant date.
- b) The work must carry prominent notices stating that it is released under this License and any conditions added under section 7. This requirement modifies the requirement in section 4 to “keep intact all notices”.
- c) You must license the entire work, as a whole, under this License to anyone who comes into possession of a copy. This License will therefore apply, along with any applicable section 7 additional terms, to the whole of the work, and all its parts, regardless of how they are packaged. This License gives no permission to license the work in any other way, but it does not invalidate such permission if you have separately received it.
- d) If the work has interactive user interfaces, each must display Appropriate Legal Notices; however, if the Program has interactive interfaces that do not display Appropriate Legal Notices, your work need not make them do so.

A compilation of a covered work with other separate and independent works, which are not by their nature extensions of the covered work, and which are not combined with it such as to form a larger program, in or on a volume of a storage or distribution medium, is called an “aggregate” if the compilation and its resulting copyright are not used to limit the access or legal rights of the compilation's users beyond what the individual works permit. Inclusion of a covered work in an aggregate does not cause this License to apply to the other parts of the aggregate.

6. Conveying Non-Source Forms.

You may convey a covered work in object code form under the terms of sections 4 and 5, provided that you also convey the machine-readable Corresponding Source under the terms of this License, in one of these ways:

- a) Convey the object code in, or embodied in, a physical product (including a physical distribution medium), accompanied by the Corresponding Source fixed on a durable physical medium customarily used for software interchange.
- b) Convey the object code in, or embodied in, a physical product (including a physical distribution medium), accompanied by a written offer, valid for at least three years and valid for as long as you offer spare parts or customer support for that product model, to give anyone who possesses the object code either (1) a copy of the Corresponding Source for all the software in the product that is covered by this License, on a durable physical medium customarily used for software interchange, for a price no more than your reasonable cost of physically performing this conveying of source, or (2) access to copy the Corresponding Source from a network server at no charge.
- c) Convey individual copies of the object code with a copy of the written offer to provide the Corresponding Source. This alternative is allowed only occasionally and noncommercially, and only if you received the object code with such an offer, in accord with subsection 6b.
- d) Convey the object code by offering access from a designated place (gratis or for a charge), and offer equivalent access to the Corresponding Source in the same way through the same place at no further charge. You need not require recipients to copy the Corresponding Source along with the object code. If the place to copy the object code is a network server, the Corresponding Source may be on a different server (operated by you or a third party) that supports equivalent copying facilities, provided you maintain clear directions next to the object code saying where to find the Corresponding Source. Regardless of what server hosts the Corresponding Source, you remain obligated to ensure that it is available for as long as needed to satisfy these requirements.
- e) Convey the object code using peer-to-peer transmission, provided you inform other peers where the object code and Corresponding Source of the work are being offered to the general public at no charge under subsection 6d.

A separable portion of the object code, whose source code is excluded from the Corresponding Source as a System Library, need not be included in conveying the object code work.

A “User Product” is either (1) a “consumer product”, which means any tangible personal property which is normally used for personal, family, or household purposes, or (2) anything designed or sold for incorporation into a dwelling. In determining whether a product is a consumer product, doubtful cases shall be resolved in favor of coverage. For a particular product received by a particular user, “normally used” refers to a typical or common use of that class of product, regardless of the status of the particular user or of the way in which the particular user actually uses, or expects or is expected to use, the product. A product is a consumer product regardless of whether the product has substantial commercial, industrial or non-consumer uses, unless such uses represent the only significant mode of use of the product.

“Installation Information” for a User Product means any methods, procedures, authorization keys, or other information required to install and execute modified versions of a covered work in that User Product from a modified version of its Corresponding Source. The information must suffice to ensure that the continued functioning of the modified object code is in no case prevented or interfered with solely because modification has been made.

If you convey an object code work under this section in, or with, or specifically for use in, a User Product, and the conveying occurs as part of a transaction in which the right of possession and use of the User Product is transferred to the recipient in perpetuity or for a fixed term (regardless of how the transaction is characterized), the Corresponding Source conveyed under this section must be accompanied by the Installation Information. But this requirement does not apply if neither you nor any third party retains the ability to install modified object code on the User Product (for example, the work has been installed in ROM).

The requirement to provide Installation Information does not include a requirement to continue to provide support service, warranty, or updates for a work that has been modified or installed by the recipient, or for the User Product in which it has been modified or installed. Access to a network may be denied when the modification itself materially and adversely affects the operation of the network or violates the rules and protocols for communication across the network.

Corresponding Source conveyed, and Installation Information provided, in accord with this section must be in a format that is publicly documented (and with an implementation available to the public in source code form), and must require no special password or key for unpacking, reading or copying.

7. Additional Terms.

“Additional permissions” are terms that supplement the terms of this License by making exceptions from one or more of its conditions. Additional permissions that are applicable to the entire Program shall be treated as though they were included in this License, to the extent that they are valid under applicable law. If additional permissions apply only to part of the Program, that part may be used separately under those permissions, but the entire Program remains governed by this License without regard to the additional permissions.

When you convey a copy of a covered work, you may at your option remove any additional permissions from that copy, or from any part of it. (Additional permissions may be written to require their own removal in certain cases when you modify the work.) You may place additional permissions on material, added by you to a covered work, for which you have or can give appropriate copyright permission.

Notwithstanding any other provision of this License, for material you add to a covered work, you may (if authorized by the copyright holders of that material) supplement the terms of this License with terms:

- a) Disclaiming warranty or limiting liability differently from the terms of sections 15 and 16 of this License; or
- b) Requiring preservation of specified reasonable legal notices or author attributions in that material or in the Appropriate Legal Notices displayed by works containing it; or
- c) Prohibiting misrepresentation of the origin of that material, or requiring that modified versions of such material be marked in reasonable ways as different from the original version; or
- d) Limiting the use for publicity purposes of names of licensors or authors of the material; or
- e) Declining to grant rights under trademark law for use of some trade names, trademarks, or service marks; or
- f) Requiring indemnification of licensors and authors of that material by anyone who conveys the material (or modified versions of it) with contractual assumptions of liability to the recipient, for any liability that these contractual assumptions directly impose on those licensors and authors.

All other non-permissive additional terms are considered “further restrictions” within the meaning of section 10. If the Program as you received it, or any part of it, contains a notice stating that it is governed by this License along with a term that is a further restriction, you may remove that term. If a license document contains a further restriction but permits relicensing or conveying under this License, you may add to a covered work material governed by the terms of that license document, provided that the further restriction does not survive such relicensing or conveying.

If you add terms to a covered work in accord with this section, you must place, in the relevant source files, a statement of the additional terms that apply to those files, or a notice indicating where to find the applicable terms.

Additional terms, permissive or non-permissive, may be stated in the form of a separately written license, or stated as exceptions; the above requirements apply either way.

8. Termination.

You may not propagate or modify a covered work except as expressly provided under this License. Any attempt otherwise to propagate or modify it is void, and will automatically terminate your rights under this License (including any patent licenses granted under the third paragraph of section 11).

However, if you cease all violation of this License, then your license from a particular copyright holder is reinstated (a) provisionally, unless and until the copyright holder explicitly and finally terminates your license, and (b) permanently, if the copyright holder fails to notify you of the violation by some reasonable means prior to 60 days after the cessation.

Moreover, your license from a particular copyright holder is reinstated permanently if the copyright holder notifies you of the violation by some reasonable means, this is the first time you have received notice of violation of this License (for any work) from that copyright holder, and you cure the violation prior to 30 days after your receipt of the notice.

Termination of your rights under this section does not terminate the licenses of parties who have received copies or rights from you under this License. If your rights have been terminated and not permanently reinstated, you do not qualify to receive new licenses for the same material under section 10.

9. Acceptance Not Required for Having Copies.

You are not required to accept this License in order to receive or run a copy of the Program. Ancillary propagation of a covered work occurring solely as a consequence of using peer-to-peer transmission to receive a copy likewise does not require acceptance. However, nothing other than this License grants you permission to propagate or modify any covered work. These actions infringe copyright if you do not accept this License. Therefore, by modifying or propagating a covered work, you indicate your acceptance of this License to do so.

10. Automatic Licensing of Downstream Recipients.

Each time you convey a covered work, the recipient automatically receives a license from the original licensors, to run, modify and propagate that work, subject to this License. You are not responsible for enforcing compliance by third parties with this License.

An “entity transaction” is a transaction transferring control of an organization, or substantially all assets of one, or subdividing an organization, or merging organizations. If propagation of a covered work results from an entity transaction, each party to that transaction who receives a copy of the work also receives whatever licenses to the work the party's predecessor in interest had or could give under the previous paragraph, plus a right to possession of the Corresponding Source of the work from the predecessor in interest, if the predecessor has it or can get it with reasonable efforts.

You may not impose any further restrictions on the exercise of the rights granted or affirmed under this License. For example, you may not impose a license fee, royalty, or other charge for exercise of rights granted under this License, and you may not initiate litigation (including a cross-claim or counterclaim in a lawsuit) alleging that any patent claim is infringed by making, using, selling, offering for sale, or importing the Program or any portion of it.

11. Patents.

A “contributor” is a copyright holder who authorizes use under this License of the Program or a work on which the Program is based. The work thus licensed is called the contributor’s “contributor version”.

A contributor’s “essential patent claims” are all patent claims owned or controlled by the contributor, whether already acquired or hereafter acquired, that would be infringed by some manner, permitted by this License, of making, using, or selling its contributor version, but do not include claims that would be infringed only as a consequence of further modification of the contributor version. For purposes of this definition, “control” includes the right to grant patent sublicenses in a manner consistent with the requirements of this License.

Each contributor grants you a non-exclusive, worldwide, royalty-free patent license under the contributor’s essential patent claims, to make, use, sell, offer for sale, import and otherwise run, modify and propagate the contents of its contributor version.

In the following three paragraphs, a “patent license” is any express agreement or commitment, however denominated, not to enforce a patent (such as an express permission to practice a patent or covenant not to sue for patent infringement). To “grant” such a patent license to a party means to make such an agreement or commitment not to enforce a patent against the party.

If you convey a covered work, knowingly relying on a patent license, and the Corresponding Source of the work is not available for anyone to copy, free of charge and under the terms of this License, through a publicly available network server or other readily accessible means, then you must either (1) cause the Corresponding Source to be so available, or (2) arrange to deprive yourself of the benefit of the patent license for this particular work, or (3) arrange, in a manner consistent with the requirements of this License, to extend the patent license to downstream recipients. “Knowingly relying” means you have actual knowledge that, but for the patent license, your conveying the covered work in a country, or your recipient’s use of the covered work in a country, would infringe one or more identifiable patents in that country that you have reason to believe are valid.

If, pursuant to or in connection with a single transaction or arrangement, you convey, or propagate by procuring conveyance of, a covered work, and grant a patent license to some of the parties receiving the covered work authorizing them to use, propagate, modify or convey a specific copy of the covered work, then the patent license you grant is automatically extended to all recipients of the covered work and works based on it.

A patent license is “discriminatory” if it does not include within the scope of its coverage, prohibits the exercise of, or is conditioned on the non-exercise of one or more of the rights that are specifically granted under this License. You may not convey a covered work if you are a party to an arrangement with a third party that is in the business of distributing software, under which you make payment to the third party based on the extent of your activity of conveying the work, and under which the third party grants, to any of the parties who would receive the covered work from you, a discriminatory patent license (a) in connection with copies of the covered work conveyed by you (or copies made from those copies), or (b) primarily for and in connection with specific products or compilations that contain the covered work, unless you entered into that arrangement, or that patent license was granted, prior to 28 March 2007.

Nothing in this License shall be construed as excluding or limiting any implied license or other defenses to infringement that may otherwise be available to you under applicable patent law.

12.No Surrender of Others' Freedom.

If conditions are imposed on you (whether by court order, agreement or otherwise) that contradict the conditions of this License, they do not excuse you from the conditions of this License. If you cannot convey a covered work so as to satisfy simultaneously your obligations under this License and any other pertinent obligations, then as a consequence you may not convey it at all. For example, if you agree to terms that obligate you to collect a royalty for further conveying from those to whom you convey the Program, the only way you could satisfy both those terms and this License would be to refrain entirely from conveying the Program.

13.Use with the GNU Affero General Public License.

Notwithstanding any other provision of this License, you have permission to link or combine any covered work with a work licensed under version 3 of the GNU Affero General Public License into a single combined work, and to convey the resulting work. The terms of this License will continue to apply to the part which is the covered work, but the special requirements of the GNU Affero General Public License, section 13, concerning interaction through a network will apply to the combination as such.

14.Revised Versions of this License.

The Free Software Foundation may publish revised and/or new versions of the GNU General Public License from time to time. Such new versions will be similar in spirit to the present version, but may differ in detail to address new problems or concerns.

Each version is given a distinguishing version number. If the Program specifies that a certain numbered version of the GNU General Public License “or any later version” applies to it, you have the option of following the terms and conditions either of that numbered version or of any later version published by the Free Software Foundation. If the Program does not specify a version number of the GNU General Public License, you may choose any version ever published by the Free Software Foundation.

If the Program specifies that a proxy can decide which future versions of the GNU General Public License can be used, that proxy's public statement of acceptance of a version permanently authorizes you to choose that version for the Program.

Later license versions may give you additional or different permissions. However, no additional obligations are imposed on any author or copyright holder as a result of your choosing to follow a later version.

15.Disclaimer of Warranty.

THERE IS NO WARRANTY FOR THE PROGRAM, TO THE EXTENT PERMITTED BY APPLICABLE LAW. EXCEPT WHEN OTHERWISE STATED IN WRITING THE COPYRIGHT HOLDERS AND/OR OTHER PARTIES PROVIDE THE PROGRAM “AS IS” WITHOUT WARRANTY OF ANY KIND, EITHER EXPRESSED OR IMPLIED, INCLUDING, BUT NOT LIMITED TO, THE IMPLIED WARRANTIES OF MERCHANTABILITY AND FITNESS FOR A PARTICULAR PURPOSE. THE ENTIRE RISK AS TO THE QUALITY AND PERFORMANCE OF THE PROGRAM IS WITH YOU. SHOULD THE PROGRAM PROVE DEFECTIVE, YOU ASSUME THE COST OF ALL NECESSARY SERVICING, REPAIR OR CORRECTION.

16. Limitation of Liability.

IN NO EVENT UNLESS REQUIRED BY APPLICABLE LAW OR AGREED TO IN WRITING WILL ANY COPYRIGHT HOLDER, OR ANY OTHER PARTY WHO MODIFIES AND/OR CONVEYS THE PROGRAM AS PERMITTED ABOVE, BE LIABLE TO YOU FOR DAMAGES, INCLUDING ANY GENERAL, SPECIAL, INCIDENTAL OR CONSEQUENTIAL DAMAGES ARISING OUT OF THE USE OR INABILITY TO USE THE PROGRAM (INCLUDING BUT NOT LIMITED TO LOSS OF DATA OR DATA BEING RENDERED INACCURATE OR LOSSES SUSTAINED BY YOU OR THIRD PARTIES OR A FAILURE OF THE PROGRAM TO OPERATE WITH ANY OTHER PROGRAMS), EVEN IF SUCH HOLDER OR OTHER PARTY HAS BEEN ADVISED OF THE POSSIBILITY OF SUCH DAMAGES.

17. Interpretation of Sections 15 and 16.

If the disclaimer of warranty and limitation of liability provided above cannot be given local legal effect according to their terms, reviewing courts shall apply local law that most closely approximates an absolute waiver of all civil liability in connection with the Program, unless a warranty or assumption of liability accompanies a copy of the Program in return for a fee.

END OF TERMS AND CONDITIONS

GNU Lesser General Public License

Version 3, 29 June 2007

Copyright © 2007 Free Software Foundation, Inc. <<http://fsf.org/>>

Everyone is permitted to copy and distribute verbatim copies of this license document, but changing it is not allowed.

This version of the GNU Lesser General Public License incorporates the terms and conditions of version 3 of the GNU General Public License, supplemented by the additional permissions listed below.

0. Additional Definitions.

As used herein, “this License” refers to version 3 of the GNU Lesser General Public License, and the “GNU GPL” refers to version 3 of the GNU General Public License.

“The Library” refers to a covered work governed by this License, other than an Application or a Combined Work as defined below.

An “Application” is any work that makes use of an interface provided by the Library, but which is not otherwise based on the Library. Defining a subclass of a class defined by the Library is deemed a mode of using an interface provided by the Library.

A “Combined Work” is a work produced by combining or linking an Application with the Library. The particular version of the Library with which the Combined Work was made is also called the “Linked Version”.

The “Minimal Corresponding Source” for a Combined Work means the Corresponding Source for the Combined Work, excluding any source code for portions of the Combined Work that, considered in isolation, are based on the Application, and not on the Linked Version.

The “Corresponding Application Code” for a Combined Work means the object code and/or source code for the Application, including any data and utility programs needed for reproducing the Combined Work from the Application, but excluding the System Libraries of the Combined Work.

1. Exception to Section 3 of the GNU GPL.

You may convey a covered work under sections 3 and 4 of this License without being bound by section 3 of the GNU GPL.

2. Conveying Modified Versions.

If you modify a copy of the Library, and, in your modifications, a facility refers to a function or data to be supplied by an Application that uses the facility (other than as an argument passed when the facility is invoked), then you may convey a copy of the modified version:

- a) under this License, provided that you make a good faith effort to ensure that, in the event an Application does not supply the function or data, the facility still operates, and performs whatever part of its purpose remains meaningful, or
- b) under the GNU GPL, with none of the additional permissions of this License applicable to that copy.

3. Object Code Incorporating Material from Library Header Files.

The object code form of an Application may incorporate material from a header file that is part of the Library. You may convey such object code under terms of your choice, provided that, if the incorporated material is not limited to numerical parameters, data structure layouts and accessors, or small macros, inline functions and templates (ten or fewer lines in length), you do both of the following:

- a) Give prominent notice with each copy of the object code that the Library is used in it and that the Library and its use are covered by this License.
- b) Accompany the object code with a copy of the GNU GPL and this license document.

4. Combined Works.

You may convey a Combined Work under terms of your choice that, taken together, effectively do not restrict modification of the portions of the Library contained in the Combined Work and reverse engineering for debugging such modifications, if you also do each of the following:

- a) Give prominent notice with each copy of the Combined Work that the Library is used in it and that the Library and its use are covered by this License.
- b) Accompany the Combined Work with a copy of the GNU GPL and this license document.
- c) For a Combined Work that displays copyright notices during execution, include the copyright notice for the Library among these notices, as well as a reference directing the user to the copies of the GNU GPL and this license document.

d) Do one of the following:

0) Convey the Minimal Corresponding Source under the terms of this License, and the Corresponding Application Code in a form suitable for, and under terms that permit, the user to recombine or relink the Application with a modified version of the Linked Version to produce a modified Combined Work, in the manner specified by section 6 of the GNU GPL for conveying Corresponding Source.

1) Use a suitable shared library mechanism for linking with the Library. A suitable mechanism is one that (a) uses at run time a copy of the Library already present on the user's computer system, and (b) will operate properly with a modified version of the Library that is interface-compatible with the Linked Version.

e) Provide Installation Information, but only if you would otherwise be required to provide such information under section 6 of the GNU GPL, and only to the extent that such information is necessary to install and execute a modified version of the Combined Work produced by recombining or relinking the Application with a modified version of the Linked Version. (If you use option 4d0, the Installation Information must accompany the Minimal Corresponding Source and Corresponding Application Code. If you use option 4d1, you must provide the Installation Information in the manner specified by section 6 of the GNU GPL for conveying Corresponding Source.)

5. Combined Libraries.

You may place library facilities that are a work based on the Library side by side in a single library together with other library facilities that are not Applications and are not covered by this License, and convey such a combined library under terms of your choice, if you do both of the following:

- a) Accompany the combined library with a copy of the same work based on the Library, uncombined with any other library facilities, conveyed under the terms of this License.
- b) Give prominent notice with the combined library that part of it is a work based on the Library, and explaining where to find the accompanying uncombined form of the same work.

6. Revised Versions of the GNU Lesser General Public License.

The Free Software Foundation may publish revised and/or new versions of the GNU Lesser General Public License from time to time. Such new versions will be similar in spirit to the present version, but may differ in detail to address new problems or concerns.

Each version is given a distinguishing version number. If the Library as you received it specifies that a certain numbered version of the GNU Lesser General Public License “or any later version” applies to it, you have the option of following the terms and conditions either of that published version or of any later version published by the Free Software Foundation. If the Library as you received it does not specify a version number of the GNU Lesser General Public License, you may choose any version of the GNU Lesser General Public License ever published by the Free Software Foundation.

If the Library as you received it specifies that a proxy can decide whether future versions of the GNU Lesser General Public License shall apply, that proxy's public statement of acceptance of any version is permanent authorization for you to choose that version for the Library.

OpenSSL License

Copyright (c) 1998-2017 The OpenSSL Project. All rights reserved.

Redistribution and use in source and binary forms, with or without modification, are permitted provided that the following conditions are met:

1. Redistributions of source code must retain the above copyright notice, this list of conditions and the following disclaimer.
2. Redistributions in binary form must reproduce the above copyright notice, this list of conditions and the following disclaimer in the documentation and/or other materials provided with the distribution.
3. All advertising materials mentioning features or use of this software must display the following acknowledgment: "This product includes software developed by the OpenSSL Project for use in the OpenSSL Toolkit. (<http://www.openssl.org/>)"
4. The names "OpenSSL Toolkit" and "OpenSSL Project" must not be used to endorse or promote products derived from this software without prior written permission. For written permission, please contact openssl-core@openssl.org.
5. Products derived from this software may not be called "OpenSSL" nor may "OpenSSL" appear in their names without prior written permission of the OpenSSL Project.
6. Redistributions of any form whatsoever must retain the following acknowledgment: "This product includes software developed by the OpenSSL Project for use in the OpenSSL Toolkit (<http://www.openssl.org/>)"

THIS SOFTWARE IS PROVIDED BY THE OpenSSL PROJECT ``AS IS'' AND ANY EXPRESSED OR IMPLIED WARRANTIES, INCLUDING, BUT NOT LIMITED TO, THE IMPLIED WARRANTIES OF MERCHANTABILITY AND FITNESS FOR A PARTICULAR PURPOSE ARE DISCLAIMED. IN NO EVENT SHALL THE OpenSSL PROJECT OR ITS CONTRIBUTORS BE LIABLE FOR ANY DIRECT, INDIRECT, INCIDENTAL, SPECIAL, EXEMPLARY, OR CONSEQUENTIAL DAMAGES (INCLUDING, BUT NOT LIMITED TO, PROCUREMENT OF SUBSTITUTE GOODS OR SERVICES; LOSS OF USE, DATA, OR PROFITS; OR BUSINESS INTERRUPTION) HOWEVER CAUSED AND ON ANY THEORY OF LIABILITY, WHETHER IN CONTRACT, STRICT LIABILITY, OR TORT (INCLUDING NEGLIGENCE OR OTHERWISE) ARISING IN ANY WAY OUT OF THE USE OF THIS SOFTWARE, EVEN IF ADVISED OF THE POSSIBILITY OF SUCH DAMAGE.

This product includes cryptographic software written by Eric Young (eay@cryptsoft.com). This product includes software written by Tim Hudson (tjh@cryptsoft.com).

Original SSLey License

Copyright (C) 1995-1998 Eric Young (eay@cryptsoft.com) All rights reserved.

This package is an SSL implementation written by Eric Young (eay@cryptsoft.com). The implementation was written so as to conform with Netscapes SSL.

This library is free for commercial and non-commercial use as long as the following conditions are adhered to. The following conditions apply to all code found in this distribution, be it the RC4, RSA, lhash, DES, etc., code; not just the SSL code. The SSL documentation included with this distribution is covered by the same copyright terms except that the holder is Tim Hudson (tjh@cryptsoft.com).

Copyright remains Eric Young's, and as such any Copyright notices in the code are not to be removed. If this package is used in a product, Eric Young should be given attribution as the author of the parts of the library used. This can be in the form of a textual message at program startup or in documentation (online or textual) provided with the package.

Redistribution and use in source and binary forms, with or without modification, are permitted provided that the following conditions are met:

1. Redistributions of source code must retain the copyright notice, this list of conditions and the following disclaimer.
2. Redistributions in binary form must reproduce the above copyright notice, this list of conditions and the following disclaimer in the documentation and/or other materials provided with the distribution.
3. All advertising materials mentioning features or use of this software must display the following acknowledgement:
"This product includes cryptographic software written by Eric Young (eay@cryptsoft.com)" The word 'cryptographic' can be left out if the routines from the library being used are not cryptographic related :-).
4. If you include any Windows specific code (or a derivative thereof) from the apps directory (application code) you must include an acknowledgement: "This product includes software written by Tim Hudson (tjh@cryptsoft.com)"

THIS SOFTWARE IS PROVIDED BY ERIC YOUNG ``AS IS'' AND ANY EXPRESS OR IMPLIED WARRANTIES, INCLUDING, BUT NOT LIMITED TO, THE IMPLIED WARRANTIES OF MERCHANTABILITY AND FITNESS FOR A PARTICULAR PURPOSE ARE DISCLAIMED. IN NO EVENT SHALL THE AUTHOR OR CONTRIBUTORS BE LIABLE FOR ANY DIRECT, INDIRECT, INCIDENTAL, SPECIAL, EXEMPLARY, OR CONSEQUENTIAL DAMAGES (INCLUDING, BUT NOT LIMITED TO, PROCUREMENT OF SUBSTITUTE GOODS OR SERVICES; LOSS OF USE, DATA, OR PROFITS; OR BUSINESS INTERRUPTION) HOWEVER CAUSED AND ON ANY THEORY OF LIABILITY, WHETHER IN CONTRACT, STRICT LIABILITY, OR TORT (INCLUDING NEGLIGENCE OR OTHERWISE) ARISING IN ANY WAY OUT OF THE USE OF THIS SOFTWARE, EVEN IF ADVISED OF THE POSSIBILITY OF SUCH DAMAGE.

The licence and distribution terms for any publically available version or derivative of this code cannot be changed. i.e. this code cannot simply be copied and put under another distribution licence [including the GNU Public Licence.]

Suprema
SECURITY & BIOMETRICS

Suprema Inc.

17F Parkview Tower, 248, Jeongjail-ro, Bundang-gu, Seongnam-si, Gyeonggi-do, 13554, Rep. of KOREA
電話: +82 31 783 4502 | Fax: +82 31 783 4503 | お問い合わせ: sales_sys@supremainc.com



Supremaのグローバル支社の詳細については、
QRコードをスキャンして以下のWebページにアクセスしてください。
<http://www.supremainc.com/en/about/contact-us.asp>

© 2024 Suprema, Inc. 本書に記載されている Suprema および Suprema 社の製品名および番号は、Suprema, Inc. の登録商標です。Suprema 社以外のすべてのブランドおよび製品名は、それぞれの企業の商標または登録商標です。製品の外観、ビルドステータスおよび/または仕様は、予告なく変更されることがあります。